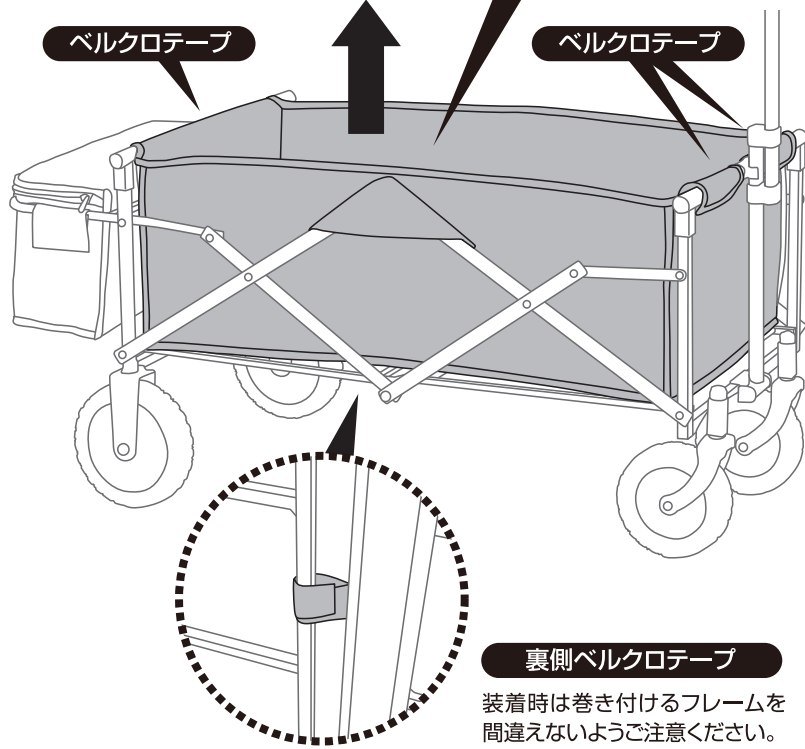
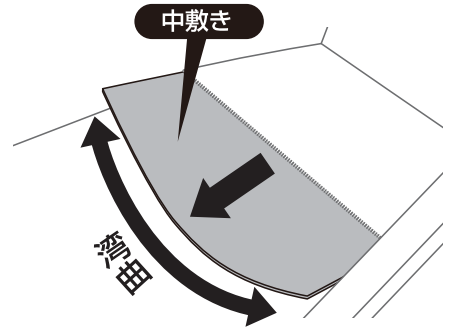
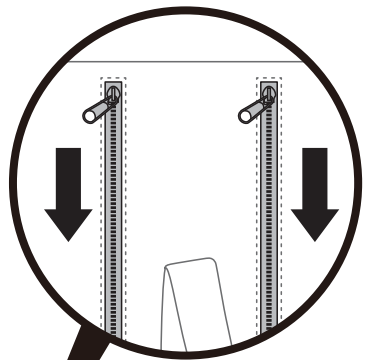




丸洗いOK!

**洗濯時の着脱方法**

**1** キャリー底面にある2本のジッパーをスライドさせ、中敷きを抜いてください。中敷きを抜く際は湾曲させると抜きやすくなります。



**2** 両サイドとキャリー裏側のベルクロテープを外し、生地を上げます。装着は逆の手順で行ってください。



**裏側ベルクロテープ**  
 装着時は巻き付けるフレームを間違えないようご注意ください。

サブラックは四辺のベルクロテープを外せば、生地を抜き取れます。

**▲ 使用上の注意**

- 禁止：乾燥機、漂白剤のご使用はできません。
- 禁止：ドライクリーニングはできません。
- 注意：無理な操作は破損する場合がありますのでお止めください。
- 注意：開閉時、フレームで指や手を挟まないようご注意ください。
- 注意：開閉時、周りの人・物に接触しないようご注意ください。
- 注意：使用後は必ず陰干しで完全に乾燥させてから保管してください。湿気たまま放置・保管するとカビや悪臭の原因になります。
- 注意：必ず乾燥した冷暗所に保管してください。
- 注意：使用している生地は日光にさらし続けると素材の性質上、変色したり劣化する場合がありますのでご注意ください。
- 注意：取り外したシートは丸洗い可能です。他のものと一緒に洗わないでください。移染する場合があります。

(生地の取扱いについて)  
 取り外したシートは丸洗い可能です。必ず、中敷きを抜いてから、洗濯機の弱水流または、押し洗いで洗濯してください。洗濯の際には漂白剤のご使用はお避けください。色が変わることがあります。濡れたまま長時間放置しないでください。カビ、また、型崩れの原因につながりますので、ご注意ください。また、ドライクリーニングはできません。

Designed by **LOGOS CORPORATION**

発売元: **株式会社 ロゴス コーポレーション**  
 〒559-0025 大阪市住之江区平林南2-11-13  
 お客様専用回線 ☎0120-654-219  
 受付時間：平日10時～17時迄

ホームページ  
[www.logos.ne.jp](http://www.logos.ne.jp)  
 全国キャンプ場の空き情報  
[www.campjo.com](http://www.campjo.com)