



LOGOS the ピラミッドTAKIBI L No.81064162

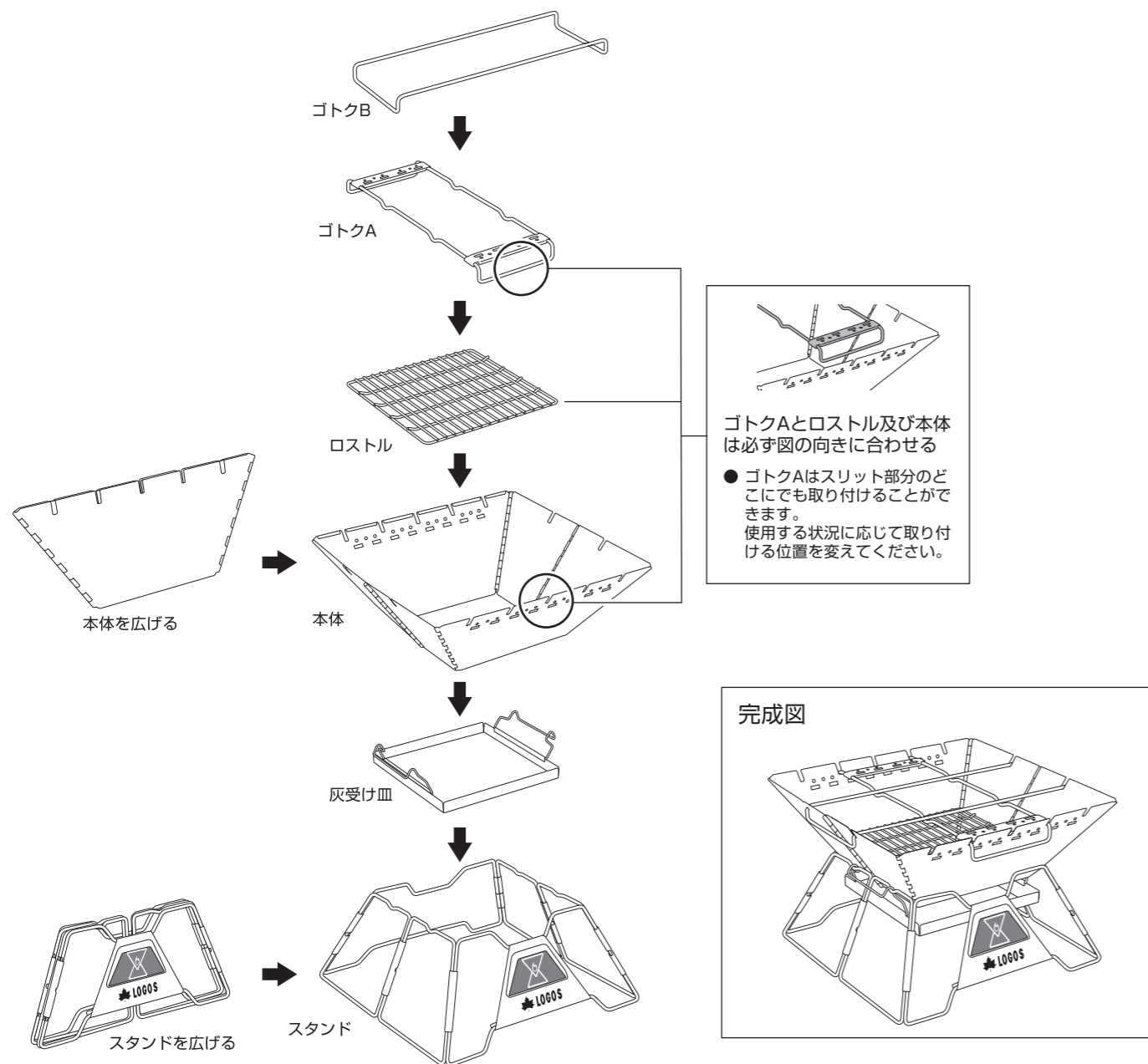
この度は、本商品をお買い上げいただき誠にありがとうございます。ご使用前に、この説明書をよく読んで正しく組み立ててください。また、事故やケガ、器具の破損などを防ぎ、安全に正しくご使用いただくために、注意事項は必ずお守りください。この取扱説明書は、大切に保管してください。

組立て・取扱説明書

■ ご使用前に

- ① パーツ類の破損、溶接外れなどが無い確認する。
(破損が見つかった場合は使用しないでください)
- ② 革手袋などを着用する。
- ③ 消火用の水をバケツなどに入れておく。
- ④ 串が差し込めるか確認する。
(串の太さや厚さによっては使用できない場合があります)

組立て方法

 図にしたがって、下から順に組み立ててください。

使用上の注意

 ●事故やケガ、器具の損傷を防ぐため、次の事項を必ず守ってください。

火災の恐れあり

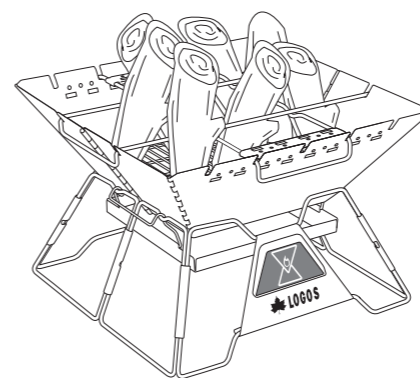
- ジェル状の着火剤を使用する場合は、ジェルが本体底に落ちないようにする。
(落ちると、地面にあふれる可能性があります)
- 着火剤や燃料の代わりにガソリン、灯油、ガス、アルコールなどを使用しない。
- 屋内やテント内、タープの下では使用しない。
- 残り火の始末や灰の処理、本体の分解は、完全に燃え尽きて、本体や火床が冷えたことを確認してから行う。
- 強風時は、たき火をしない。
- 燃料を入れすぎない。
(炎が高く上がったり、本体の変形・変色の原因になったりします)

やけど、ケガの恐れあり

- 着火後は、本体の移動は行わない。また、素手では絶対に触らない。
- 底から炭などがあふれることがあるため、焦げても良い地面に設置する。
- 着火後は、顔などを近づけない。また燃えやすい物の周りで使用しない。
(炭がはぜたり火の粉などが飛びます)
- お子様やペットを本体の周りで遊ばせない。
- お子様には、本体の組立てや撤収をさせない。
- 組立て、分解、着火、消火、調理、お手入れ、片付けの際は、革手袋などを着用し、やけどや鋭利な部分でのケガなどに注意する。
- 本体に水をかけて消火しない。
(急激な温度変化による破損の原因、また高温の水蒸気が発生し、やけどの原因)
- 鋭利な部分があるため洗浄時は、ゴム手袋などを着用する。

たき火を楽しむ!

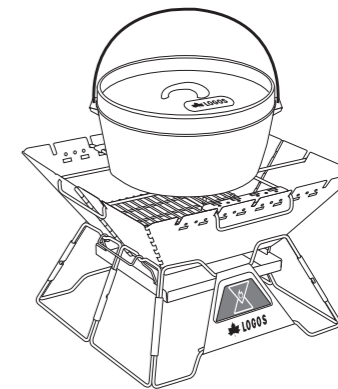
ゴトクに薪を立てかけることでより効率よく薪を燃やすことができます。



※ゴトクがない状態でもたき火やダッチオーブンはご使用いただけます。

たき火料理を楽しむ!

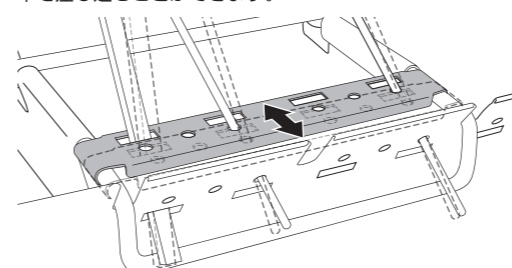
ゴトクの上に鍋やダッチオーブンを載せることで簡単にたき火料理が楽しめます。



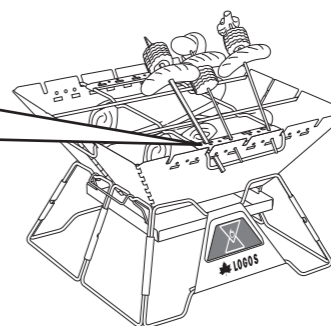
串料理を楽しむ!

ゴトクAに付いている串焼きプレートを使用することで簡単に串料理を楽しむことができます。

串を差し込む際にプレートをスライドさせることで簡単に串を差し込むことができます。



- 串は串焼きプレートと本体の穴で固定してください。
- 丸穴には丸い串、四角い穴には平串を使用してください。
- ※串焼きプレートは、スライドさせる時に構造上左右の固定に違いが生じます。ご了承ください。
(使用上問題はありません)



Point

- 備長炭の場合、着火状態の木炭の上に置いて着火してください。
(いきなり備長炭だと着火しません)

1. 着火剤を置く
ロストル中心に着火剤を置き、その上に空気の通り道を作りながら炭を積み上げる。
(ジェル状着火剤は、最下部の炭上に塗る。危険なため、継ぎ足しはしない)
2. 着火する
柄の長いライターなどで着火剤に着火する。
(ジェル状着火剤の場合、地面に溢れていないことを必ず確認してから着火する)
3. 団扇などで風を送り込む
(強風厳禁)
4. すべての炭が着火状態であることを確認し、ロストル上にまんべんなく広げる
(所々、炭が二重になるぐらいが適量)

オプションアイテムを組み合わせることで、楽しみ方がぐっと広がります。

詳細は裏面をご覧ください。

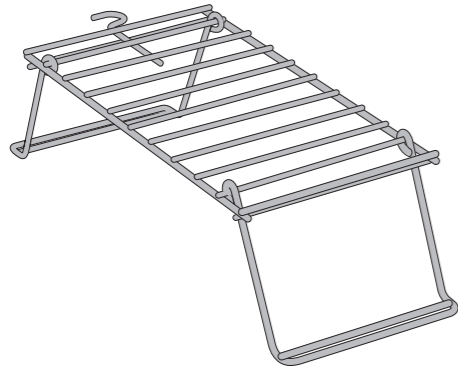
- 廃棄するときは、お住まいの地域のごみ分別方法にしたがって、廃棄してください。
- 製品の仕様は予告なく変更する場合があります。
- 本体と灰受け皿は熱により変形や変色、表面の剥がれなどが発生します。ご了承ください。

オプションアイテムのご紹介

豊富なオプションアイテムでピラミッドTAKIBIを自由自在にカスタム可能。
組み合わせて使うことで、よりアウトドアをEnjoyすることができます。

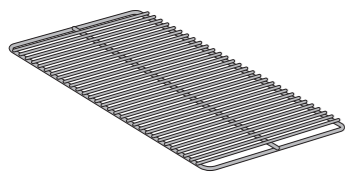
※オプションアイテムは別売品です。予告なしに販売終了する場合や種類が増える場合があります。
その際にはホームページで案内致しますので、ご確認ください。

オプションアイテム



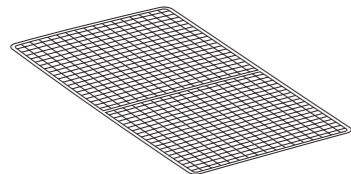
ファイヤーラックL
No.81064172

ケトルや鍋で、たき火料理ができます。
※ファイヤーラックLの耐荷重は5kg(静止荷重)です。
※鍋などの上げ降ろしは慎重に行ってください。
揺れなどにより、落下する恐れがあります。

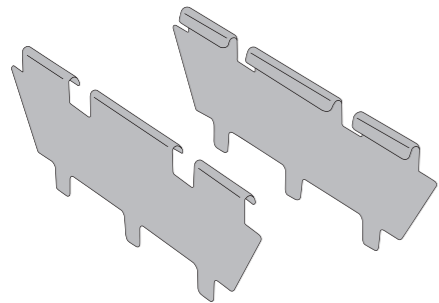


ピラミッドハーフステン
極太ネットL
No.81064019

ハーフサイズなのでBBQと同時に、たき火料理も楽しむことができます。



ピラミッドSPネットL
(2pcs)
No.81064007

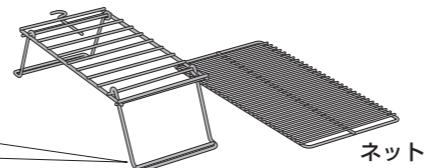
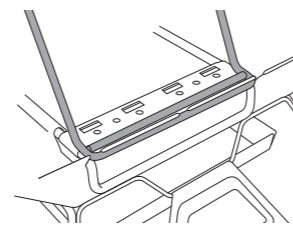
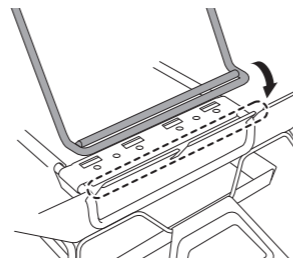


チャコールデバイダーL for ピラミッド (2pcs)
No.81064168

火床を区分けして1つの火床で火力を使い分けることができます。

組立て方法 図にしたがって、下から順に組み立ててください。

ファイヤーラックはゴトクAの上から本体の同じ箇所の切れ込みに設置してください。
(ゴトクAの真上以外では使用しないでください)



ファイヤーラック

ネット

ゴトクB

チャコール
デバイダー

ゴトクA

ロストル

本体

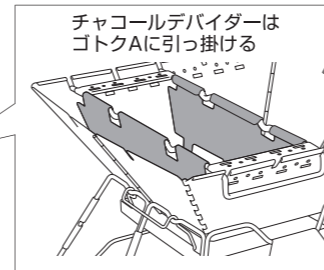
本体を広げる

灰受け皿

スタンド

スタンドを広げる

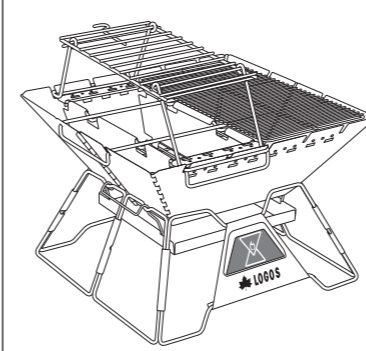
チャコールデバイダーは
ゴトクAに引っ掛ける



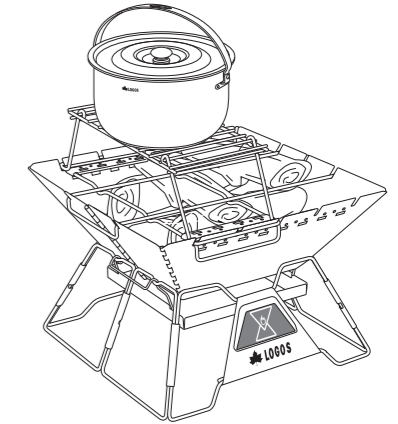
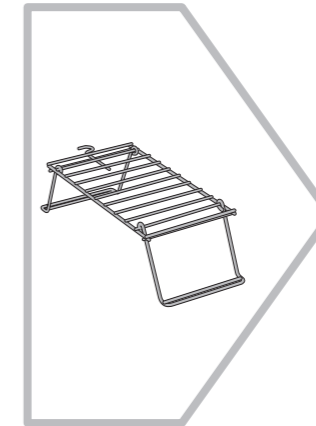
ゴトクAとロストル及び本体
は必ず図の向きに合わせる

●ゴトクAはスリット部分のど
こにでも取り付けることがで
きます。
使用する状況に応じて取り付
ける位置を変えてください。

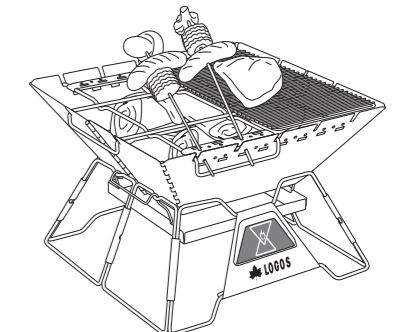
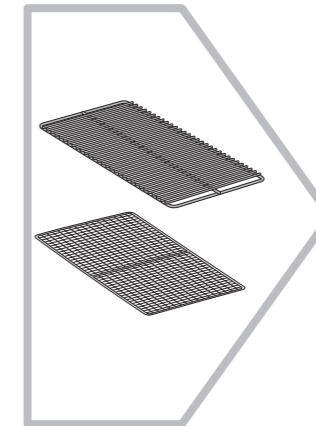
完成図



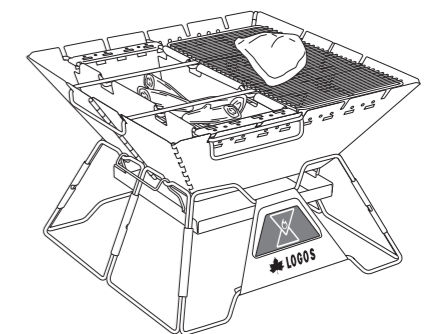
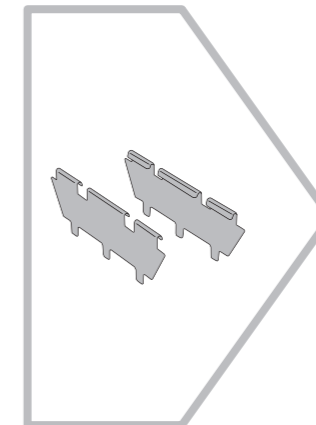
使いかた



たき火料理を楽しむ!



串料理とBBQを楽しむ!



たき火とBBQを同時に楽しむ!