



# ROSY 楽ちんステングリルM・2WAY

No.81061400

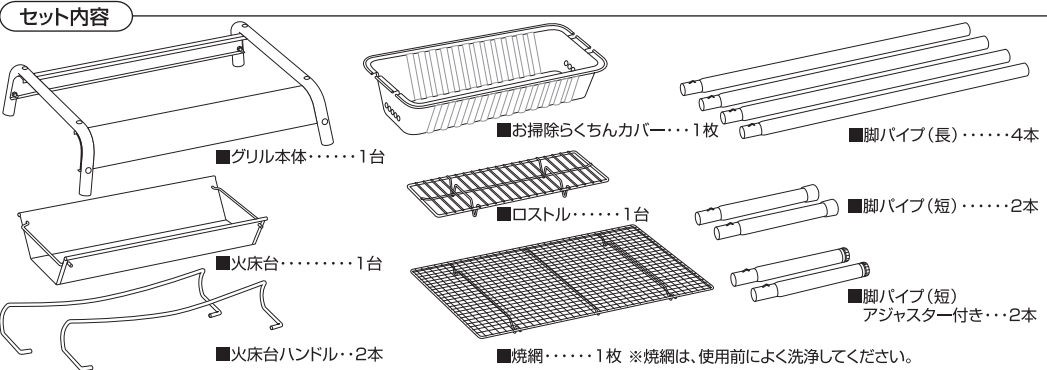
# 組立て・取扱い説明書

この度は、本製品をお買上げいただき誠にありがとうございます。ご使用前に、この説明書をよく読んで正しく組立ててください。また、事故やケガ・器具の損傷等を防ぎ、安全に正しくご使用いただくために、注意事項は必ずお守りください。この取扱い説明書は、大切に保管してください。

## 組立て方法と注意

※パーツの形状やパーツの収納位置など、実際とは若干異なる場合があります。※製品の使用は予告なく変更する場合があります。※この組立て・取扱い説明書に掲載の全ての商品に関するアフターケアは、日本国内のみの対応となります。日本国外では対応が行えませんのであらかじめご了承ください。

●組立て方法と注意をよく読み、下記の番号順に正しく組立ててください。撤収は必ず逆順で行ってください。



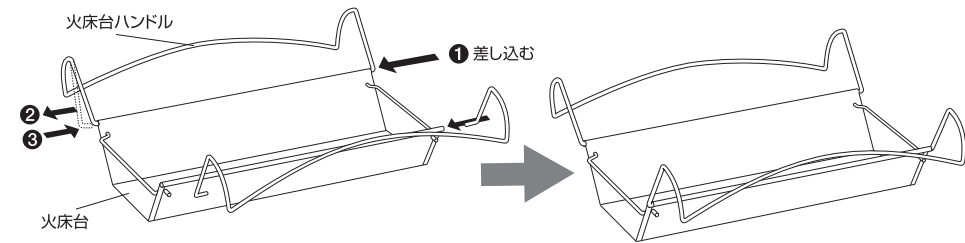
※お掃除らくちんカバーは、アルミ箔加工品の特性上柔らかく容易に変形します。新品でも部分的に変形している場合がありますが、使用上は全く問題ありませんので、形状を整えて使用してください。

### まずはじめに……………

本品必ず「お掃除らくちんカバー」が必要となります。付属のカバーが使用不可となった場合は、必ず別売のカバーをお求めいただいた上で使用してください。

① 火床台にハンドルを接続してください。火床台の上部取付け穴にハンドルの片方の端を差し込み①、②片方を少し引いて穴に③差し込みます。

※引っぱり過ぎるとハンドルが変形しますので注意して行ってください。



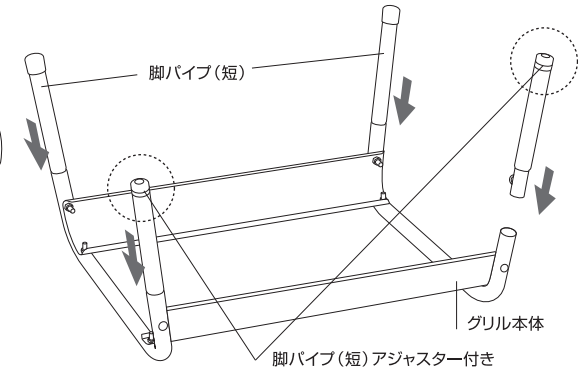
**手袋を着用してください**

●器具には、鋭利な箇所があります。組立て・着火・消火・手入れ等には、ケガ等を防ぐため必ず革手袋を着用してください。また、器具の洗浄時にはゴム手袋を着用してください。

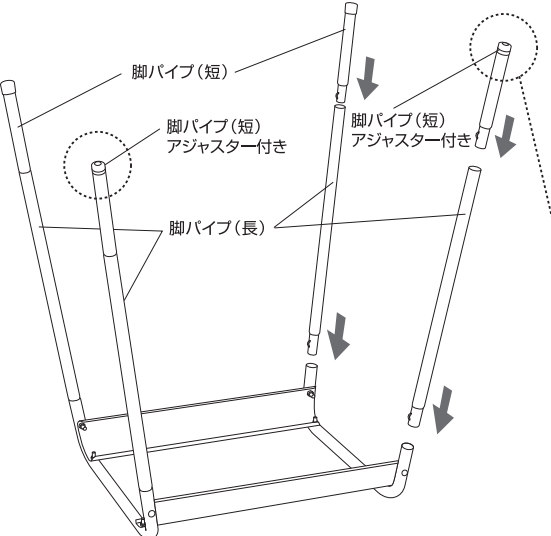
●グリル本体に脚パイプ(A)・(B)を接続する際、直接地面に置いて作業すると、小石や砂利などにより本体に傷がつくため、レジャーシートなどの緩衝材を敷くか、傷が付きにくい場所を選んで行ってください。

### ローポジションで使用する場合

② グリル本体を裏返し、脚パイプ(短)2本と、脚パイプ(短)アジャスター付き2本を図のようにしっかり差し込んで接続します。※脚パイプ(短)アジャスター付きの接続位置に注意してください。

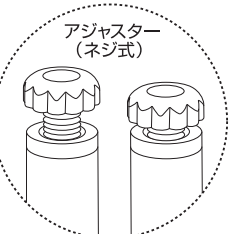


### ハイポジションで使用する場合

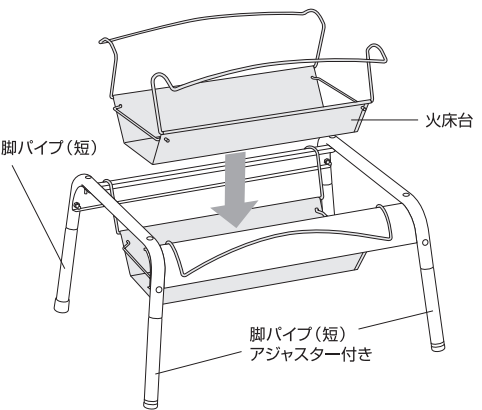


最初に脚パイプ(長)4本を接続し、次に、脚パイプ(短)2本と、脚パイプ(短)アジャスター付き2本をしっかりと差し込んで接続します。※脚パイプ(短)アジャスター付きの接続位置に注意してください。

グリルを起こしてガタツキがある場合は、アジャスターのネジで高さを微調整してグリルを水平に安定させてください。



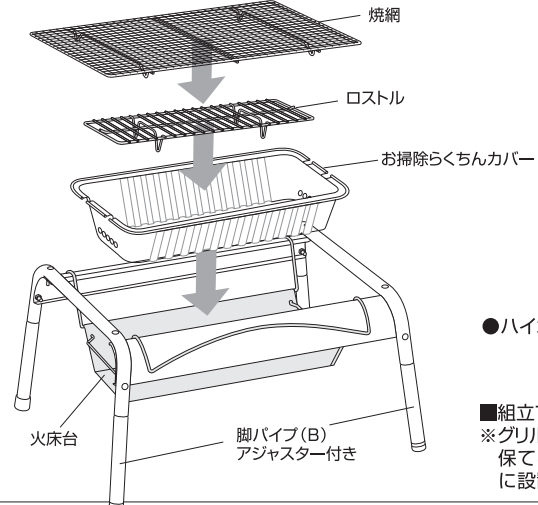
③ 脚パイプを接続したグリル本体を起こして、火床台を装着します。



**禁止!**

●火床台に直接燃料を置いての使用は絶対にしないでください。火床台の変形や左右から燃料が落下し、非常に危険です。

④ 図の要領で、お掃除らくちんカバー・ロストル・焼網の順にセットしてください。各パーツのセットが完了したら、グリルにガタツキなどが無いかな安定度を再度確認してください。



### ●ハイポジション

### ●組立て完成図

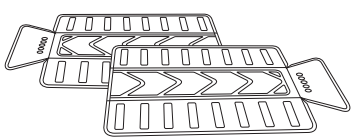
※グリルがガタツキが水平状態が保てる平らで凹凸がない場所に設置してください。

### ●ローポジション

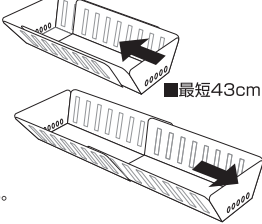
## 別売の交換用お掃除らくちんカバーで、BBQ後の掃除が楽々!

本品には「お掃除らくちんカバー」が1つ付属しています。使用により一部で穴が開いたり溶けた場合は、必ず新しいカバー(別売)に交換してから使用してください。

No.81314190  
BBQお掃除らくちんカバー・FD  
■2セット(4枚)入



カバーを折り目に沿って曲げ、2枚を交互に重ねてスライドするだけなので簡単です。

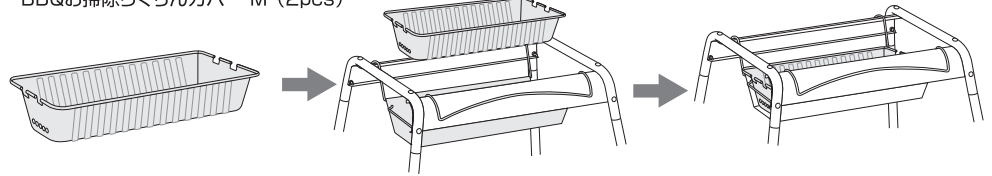


●本品は極厚アルミシートを使用することで、熱に強く破れや燃えにも安心できる耐火力を表現していますが、非常に高い火力での長時間使用は、溶解・燃えを生じさせることがありますので、高火力になりすぎないように注意してください。

※サイズの合わないグリルには使用しないでください。

No.81314100  
BBQお掃除らくちんカバー M (2pcs)

お掃除らくちんカバーを火床台に装着します。



●カバーは柔らかいアルミ製です。穴が開いたり破れることもありますので、丁寧に取扱ってください。

### 注意!

●本来の用途以外には使用しないでください。  
●サイズの合わないグリルには使用しないでください。  
●本品はバーベキューグリルが灰や油で汚れることを軽減するための製品です。汚れを完全に無くすものではありません。  
●高い火力での長時間使用は、溶解・燃えを生じさせることがありますので、高火力になりすぎないように注意してください。

●燃料を移動させたりする際にトングなどでシートを破ることがありますので注意してください。使用に差し支えありませんが、グリルの汚れにつながります。  
●酸及び塩分により、変色や浸食が生じることがありますので、注意してください。  
●BBQお掃除らくちんカバーの除去は、グリルが熱い状態では行わないでください。必ずグリルの熱が冷めてから行ってください。  
●湿気が多い場所や直射日光が当たる場所で保管すると変色する場合があります。

※BBQお掃除らくちんカバーは予告なく販売を終了する場合があります。ご了承ください。

●裏面に本製品に使用する燃料の紹介と、使用上の注意事項を記載していますので、必ずご覧ください。

## 燃料について(入れ過ぎないように注意してください。)

### ■LOGOS エコココシリーズ(ヤシガラ炭)をおすすめします。(別売)

推奨燃料「エココロゴス」は環境にやさしく、燃焼効率の良い、森林を伐採しない環境配慮型のヤシガラ成型炭です。着火剤は不要、ライターで直接着火が可能。数分でBBQがスタートできます。

※LOGOSエコココシリーズのお求めは、グリルご購入の店頭か弊社コンシューマ係にお問い合わせください。

No.83100105  
エココロゴス・  
タッチチャコール30



No.83100104  
エココロゴス・  
ミニラウンドストーブ4



No.83100102  
エココロゴス・  
ラウンドストーブ2



※LOGOSエコココシリーズは予告なく販売を終了する場合があります。

#### □燃料のセット方法と着火について

●焼網は、使用前によく洗浄してください。また、燃料の取扱い・使用中の器具の取扱いの際には、必ず耐熱性の高いグローブを着用してください。

1. LOGOSエコココシリーズの製品パッケージに記載の取扱い説明欄をよく読んでください。
2. ロストル上に「エコココシリーズ」を並べて置きます。
3. 焼網や鉄板・ピザプレートセットした際、燃料に接触しないか、確認してください。
4. エコココシリーズの各製品パッケージ取扱い説明書に従って着火してください。
5. 数分で着火が完了し、BBQが開始できます。

### ■木炭を使用する場合

1. 固形着火剤に先に点火し、点火確認後その上に空気の通り道を作りながら炭を積み上げます。(ジェル状着火剤は炭をロストルに置いて、最下部の炭上に塗ります。ジェル状着火剤は非常に危険なため、継ぎ足しは厳禁です。)
  2. 全ての炭の着火状態を確認した後、ロストル上に均一に広げます。ところどころ炭が二重になる位が適量です。
  3. 備長炭の着火は、着火状態の木炭の上に置いて着火してください。いきなり備長炭では着火しません。また、備長炭は着火時に爆ぜますから注意してください。必ず焼網でカバーしながら着火し、離れたところで見守ってください。
- 木炭の入れ過ぎには注意してください。火力が強すぎて器具のひどい変形・変色につながります。また、粗悪な木炭はうまく焼けない場合があります。
  - 使用前に、購入の木炭パッケージに記載の取扱い説明書を必ずよく読んでください。

## 使用上の注意

●事故やケガ、器具の損傷を防ぐため、下記の事項を必ず守ってください。

(製品には鋭利な部分があります。設置・着火・手入れの際は必ず革手袋を着用。洗浄時はゴム手袋を着用し、ケガをしないよう注意してください。)

以下の事項は不注意による取扱いなどによって、器具の転倒等による火災や火傷等のケガ・器具の破損等、重大事故に繋がる恐れがあるため、絶対に厳守してください。



禁止!

- 組立て・使用前の点検で器具の破損、溶接外れ等を発見した場合は、組立て・使用を継続しないでください。
- 火床台に直接燃料を置いての使用は絶対にしないでください。火床台の変形や左右から燃料が落下し、非常に危険です。
- 着火後にグリルの移動をしないでください。また、使用中のグリルや調理器具に素手で触らないでください。使用中のロー・ハイのポジション変更は大変危険ですので、絶対にしないでください。
- 傾斜地や凹凸のある場所等、不安定な場所に設置しないでください。
- 屋内(室内・ベランダ・ガレージ内・テント内・タープの下等)での使用は絶対にしないでください。
- 周囲に可燃物がある場所では使用しないでください。
- 燃料に着火後は、炭が爆ぜたり火の粉が飛ぶ場合があります。グリルに顔などを近づけないでください。
- 燃料や着火剤にガソリン・灯油・ガス・アルコール等は、絶対に使用しないでください。
- 風の強い日や雨天時には使用しないでください。
- 子供に取扱いをさせないでください。また、使用中に子供やペットをグリルの周囲で遊ばせないでください。



注意!

- 使用の際は、必ず通気性のよい屋外に設置してください。
- 製品には鋭利な部分があります。設置・着火・手入れの際は必ず革手袋を着用してください。また、洗浄時にはゴム手袋を着用し、ケガをしないよう注意してください。
- 必ず、周囲の安全を確保し、スペースを十分取り、ガタツキのない、平らで安定した場所に設置して使用してください。
- ロストル、焼網などは、調理中の加熱により変形します。ご了承ください。
- 使用後の器具は洗浄し、よく乾燥させてください。また、焼網は、食品のカスを取り除き洗浄した後、十分乾燥させ、食用油を塗って高温・多湿になる場所を避け、風通しの良い冷暗所に保管してください。
- 使用後の残り火の始末は燃料が完全に燃え尽き、器具が冷えたことを確認後に行ってください。
- 消火後のお掃除らくちんカバー・炭や灰は、各市町村の処理区分に従って処理してください。



警告!

- グリルの取扱い時、使用中の調理・燃料の継ぎ足し時などには必ず革手袋を着用してください。
- ジェル状着火剤を使用する場合、火床に垂らしたり、燃料以外の場所にこぼしたりしないでください。火が燃え広がる可能性があります。また、継ぎ足しは危険ですから絶対にしないでください。
- 燃料の入れ過ぎは器具の変形・変色に繋がりますので必要以上に入れないでください。

- 消火の際、器具に水をかけないでください。急激な温度変化で器具の変形や、高温の水蒸気が発生し大変危険です。
- 使用後の残り火の始末の際、器具がまだ熱い時に行わないでください。
- グリルに引っかけたり、物が倒れたりしないよう十分注意してください。使用中・調理器具等を載せている場合は特に注意してください。

■誤った取扱いや使用状況、保守管理及び点検の不備などによる破損、損害、事故、経年変化などによる損傷・劣化・サビや腐食の発生につきましては責任を負いかねますのでご了承ください。  
●製品の特性上、あるいは使用場所、環境により製品強度が著しく劣化する場合があります。製品を1年以上放置した場合は、必ず使用する前に破損のないことをご確認のうえ、ご使用ください。  
また、購入後2年以上経過された場合は製品の安全を保証いたしかねますのでご容赦ください。

Designed by **LOGOS CORPORATION** 発売元: **株式会社 ロゴス コーポレーション**

〒559-0025 大阪市住之江区平林南2-11-13 お客様専用回線 TEL.06-6681-8204 受付時間: 平日10時~17時迄

ホームページ / [www.logos.ne.jp](http://www.logos.ne.jp)

全国キャンプ場の空き情報 / [www.campjo.com](http://www.campjo.com)