

# BBQ スツールテーブルセット4 (メイプル)

# BBQ STOOL TABLE SET 4 MAPLE

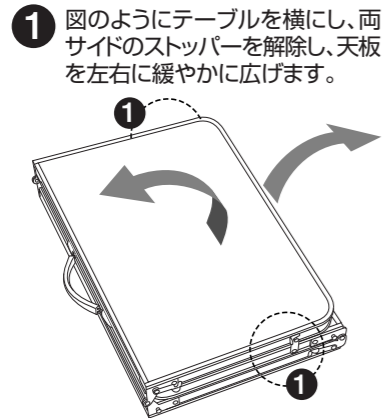
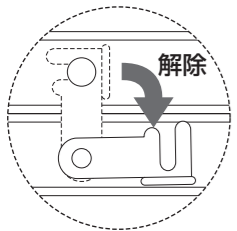
No.73183005

# 組立て・取扱い説明書

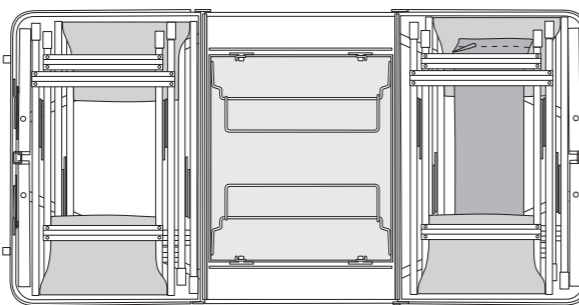
この度は、本商品をお買い上げいただき誠にありがとうございます。ご使用前に、この説明書をよく読んで正しく組立ててください。また、事故やケガ・器具の損傷等を防ぎ、安全に正しくご使用いただくために、注意事項は必ずお守りください。この取扱い説明書は、大切に保管してください。

## 組立て方法と注意

※ パーツの形状やパーツの収納位置など、実際とは若干異なる場合があります。※ 製品の仕様は予告なく変更する場合があります。  
● 組立て方法と注意をよく読み、下記の番号順に正しく組立ててください。撤収は必ず逆順で行ってください。



1 図のようにテーブルを横にし、両サイドのストッパーを解除し、天板を左右に緩やかに広げます。



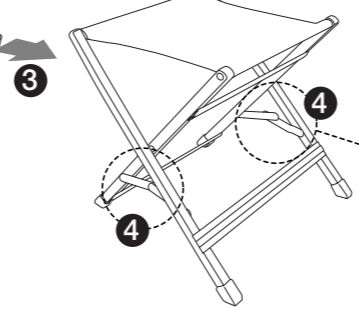
スツール、ジョイント脚の取り出し後はベルトを元の状態に戻しベルクロテープで留めてください。

## スツールの組立て

3 スツールを左右に広げます。

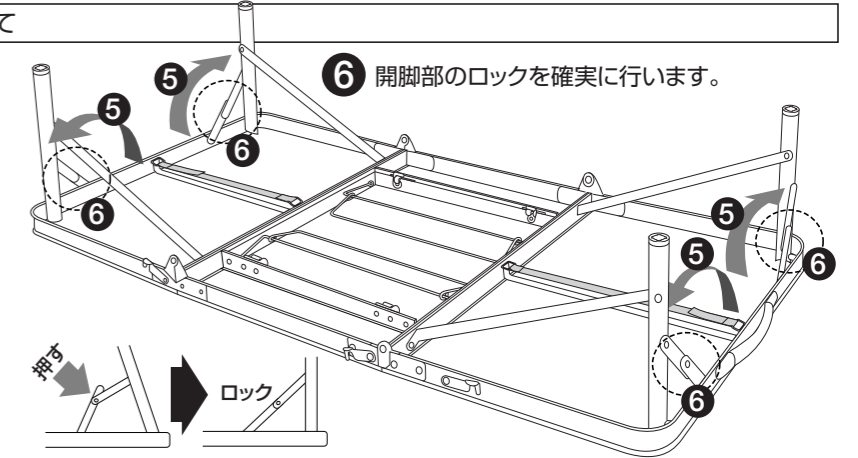


4 ロックを固定します。

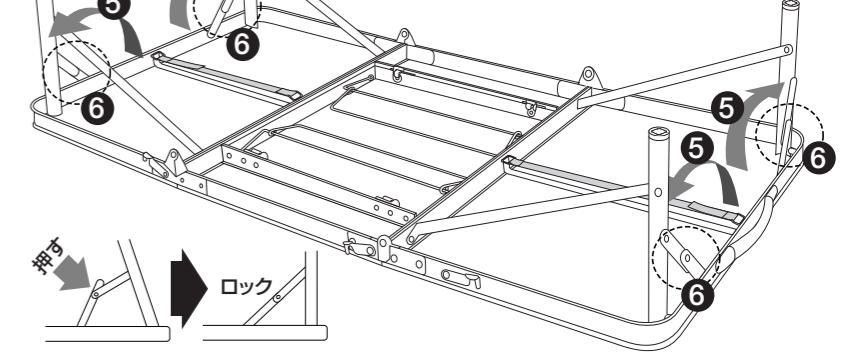


## テーブルの組立て

5 脚フレームを起こします。

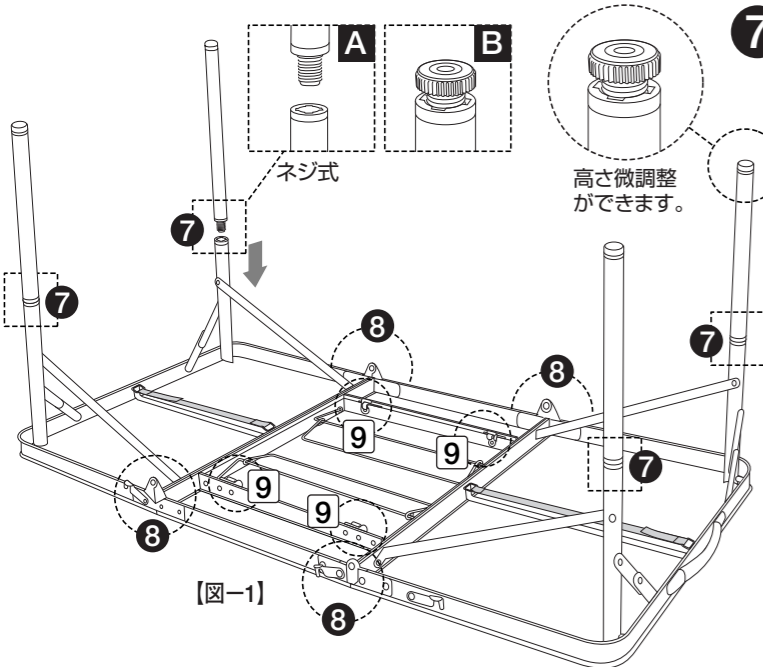


6 開脚部のロックを確実にいきます。



組立て撤収時、可動部で指などを挟まないよう、注意してください。

## テーブルの組立て



7 ハイポジションで使用する場合は、ジョイント脚を接続します。(天板内に袋入りで収納されています。)



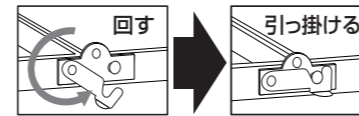
7 脚の取付け  
[ハイポジションで使用する場合]

A ジョイント脚を接続します。

[ローポジションで使用する場合]

B ジョイント脚の先端のネジキャップを外し、本体側の脚の先端に取付けます。

8 天板サイドの留め金具(4カ所)を留めます。



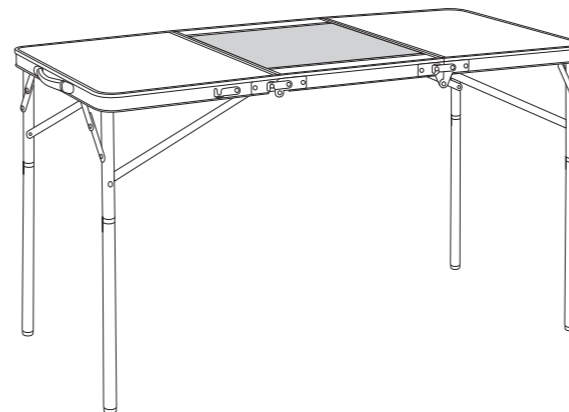
## テーブルを起こす際は



ケガの恐れあり。  
テーブルを裏返す際は、必ず2人以上でしっかりと天板の両端を支えて行ってください。しっかり支えていないと、天板が急に閉じる恐れがあります。

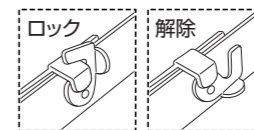
## フラット天板で使用する場合

9 ゆっくりとテーブルを起こします。必ず2人以上で、天板の四隅を持って行ってください。



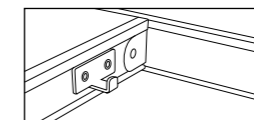
## BBQ設置プレートを使用する場合

9 天板中央の、BBQ設置プレート両サイドのロック(4カ所)を解除し、BBQプレートを取り外します。【図-1】を参照してください。

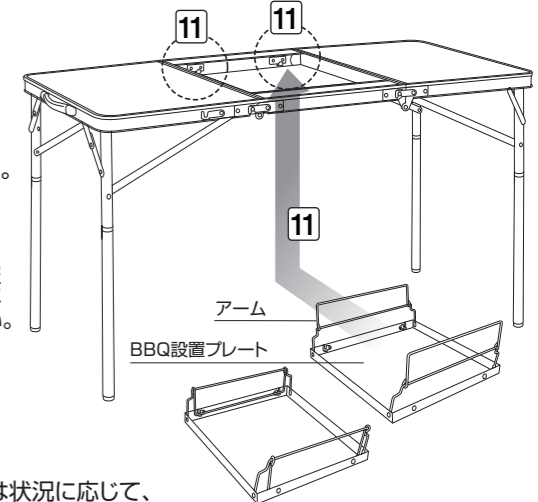


10 ゆっくりとテーブルを起こします。必ず2人以上で、天板の四隅を持って行ってください。

11 BBQ設置プレートのアームを起こし、テーブルの下方から、天板開口部のフックに掛けてください。



■ BBQ設置プレートのアームは状況に応じて、1段目・2段目を使い分けてください。



## 完成図：フラットテーブル仕様

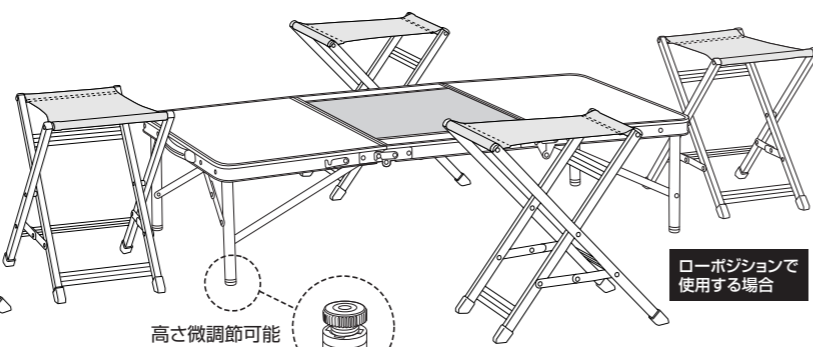
組立て後、平らな場所に設置して、テーブルのぐらつき等がないか、安定度を確認してください。

## 卓上コンロの使用が可能です

※ 不安定な場所では使用しないでください。  
※ 卓上専用のコンロ以外は使用しないでください。  
※ ご使用前に、使用上の注意をよく読んでください。



ハイポジションで使用する場合

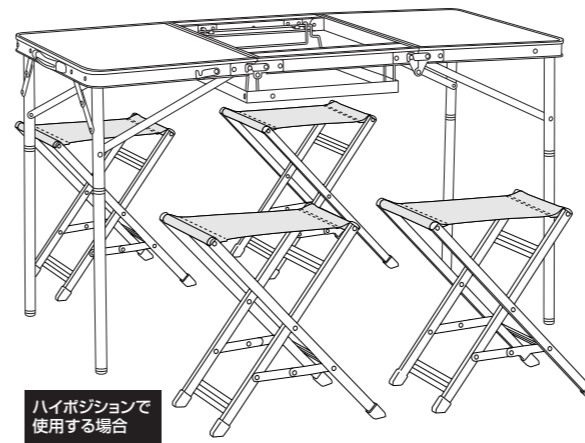


ローポジションで使用する場合

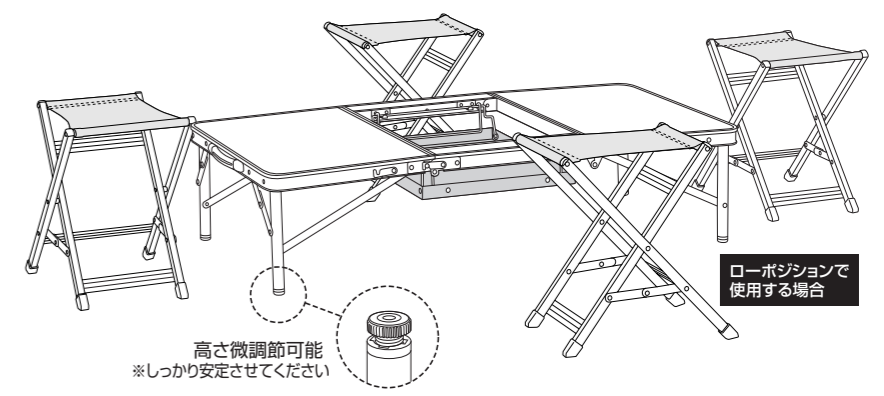
高さ微調節可能  
※ しっかり安定させてください

## 完成図：BBQ設置プレート取付け仕様

組立て後、平らな場所に設置して、テーブルの安定度、BBQ設置プレートが正しく取り付けられているかを確認してください。



ハイポジションで使用する場合



ローポジションで使用する場合

高さ微調節可能  
※ しっかり安定させてください

● 裏面に収納方法と取扱い説明書を記載していますので、必ずご覧ください。

## 収納方法

組立ての逆順で行ってください。

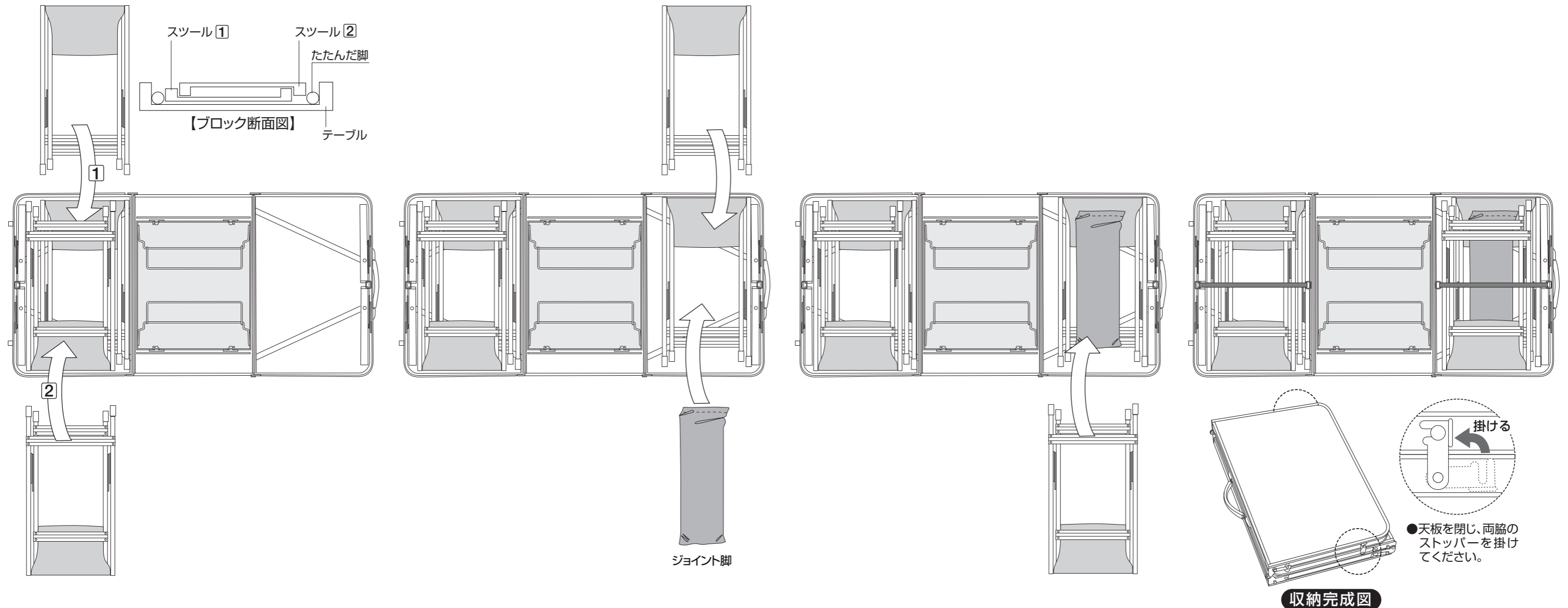
●ご使用后、パーツは下図の要領で組立て時取り出した逆順で収納します。図に示す番号順に行ってください。収納後は付属のベルトでしっかり固定した後、保管してください。

- 1** 天板を裏返し、テーブル脚をたたんで、まず左側のブロックに  
スツールを下図の①②の順で、収納します。  
※スツールの裏表に気を付けて、①は左右どちらかに寄せて  
置き、次に②を空いたスペースにはめて収納します。

- 2** 右側のブロックに①の要領で、スツールを置きます。  
次に、ジョイント脚4本を袋に入れ、下図の位置に収納します。

- 3** 最後に、スツールを①の要領で収納してください。

- 4** すべてのアイテムを収納したら、下図の要領でベルトを  
しっかり締めベルクロテープを留めて固定します。



## 使用上の注意 ●事故やケガ、器具の損傷を防ぐため、下記の事項を必ず守ってください。



- 転倒、火傷等ケガの恐れあり。卓上専用のコンロ等以外は使用しないでください。滑りやすいコンロ等は使用しないでください。
- 転倒、火傷等ケガの恐れあり。火器をご使用の際は、テーブルの下にもぐったりしないでください。
- 転倒、火傷等ケガの恐れあり。火器をご使用の際は、周囲に可燃物を置かないでください。
- 転倒、火傷等ケガの恐れあり。ダッチオープンや大きな鍋など、重量の大きな調理器具は使用しないでください。
- 転倒、火傷等ケガの恐れあり。複数台のコンロを同時に使用しないでください。
- 転倒、破損、ケガの恐れあり。テーブルに乗ったり座ったりしないでください。
- 火災、火傷の恐れがあります。サイズの合わないグリルは使用しないでください。



- 火傷等ケガの恐れあり。火器を使用の際はお子様から目を離さないようにし、火傷等に十分注意してください。
- 転倒、火傷等のケガの恐れあり。フレームに足を引っ掛けたりしないよう十分注意してください。
- 火災の恐れあり。テーブル上で火器をご使用の際は、必ず換気のできる屋外で使用してください。

- 転倒、破損、ケガの恐れあり。テーブル上には、重いものや危険なものを置かないでください。特にテーブル中央部、天板の折れ目には荷重をかけないでください。また片寄った荷重をかけないでください。
- 転倒、破損、ケガの恐れあり。耐荷重目安にかかわらず、ベンチに急激な荷重や片寄った荷重をかけたり、座ったりしないでください。また、ベンチの上に乗らないでください。
- 転倒の恐れあり。不安定な場所では使用しないでください。
- 破損の恐れあり。天板は耐熱温度150度ですが、熱したフライパンや鍋などを直接置かないでください。
- 破損の恐れあり。雨天時は使用しないでください。
- 破損の恐れあり。天板上に、こぼした液体を放置しないでください。



- 破損の恐れあり。脚パイプ内に小石や砂利が入らないようにしてください。
- お子様には、テーブルの組立てや撤収をさせないでください。
- ケガの恐れあり。組立てや撤収時、フレームが交差する箇所や折りたたみ部分で指や手を挟まないよう十分注意してください。
- 破損の恐れあり。テーブル面に熱したフライパンや鍋等を直接置かないでください。コーティングが溶けることがあります。
- 転倒の恐れあり。必ず平地で使用してください。

- 器具の破損、ケガの恐れあり。BBQ設置プレートをご使用の際は、プレートのアームがしっかりと掛かっているか確認してください。
- 器具の破損、ケガの恐れあり。テーブルを裏返す際は、必ず2人以上でしっかりと天板の両端を支えて行ってください。しっかり支えていないと、天板が急に閉じる恐れがあります。

■誤った取扱いや使用状況、保守管理及び点検の不備などによる破損、損害、事故、経年変化などによる損傷・劣化・サビや腐食の発生につきましては責任を負いかねますのでご了承ください。  
●製品の特性上、あるいは使用場所、環境により製品強度が著しく劣化する場合があります。製品を1年以上放置した場合は、必ず使用する前に傷や破れのないことをご確認のうえ、ご使用ください。  
また、購入後2年以上経過された場合は製品の安全を保証いたしかねますのでご容赦ください。

特殊加工はテーブル天板の表面にのみ施しています。天板を固定しているアルミフレームの隙間から水分が入り込むと、天板の切り口から浸み込み劣化を招きます。したがって、雨天時には使用しないでください。また、飲料等液体をこぼした場合、放置せず速やかに拭き取ってください。

Designed by

**LOGOS CORPORATION**

株式会社 **ロゴスコーポレーション**

〒559-0025 大阪市住之江区平林南2-11-13  
お客様専用回線 TEL.06-6681-8204  
受付時間：平日10時～17時迄

ホームページ  
[www.logos.ne.jp](http://www.logos.ne.jp)

全国キャンプ場の空き情報 (携帯対応)  
[www.campjo.com](http://www.campjo.com)