

# ROSY i-Link サンドーム XL No.71805020

## ●部品構成表

フライシート	1張	
インナーテント	1張	
フレーム	メインフレーム	Φ9.5mm×512cm(9節) グラスファイバー(ブラック)×2本
	リッジフレーム	Φ9.5mm×225cm(4節) グラスファイバー(ブラック)×1本
アクセサリ	ペグ×6本	
	ハンマー×1本	※サービス品

## 【注意】

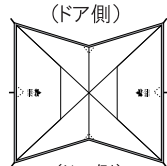
- ・設置は必ず2人以上で行なって下さい。1人で行なうと生地やフレームに不必要な力が加わり、破損等の原因になりますのでご注意ください。
- ・当組立説明書並びに製品に縫製されているケアラベル、付属のテントオーナーズマニュアル、パッケージ上に記載している注意事項をよく読み、キャンプ用テントの特性を理解してください。
- ・風向き、日当たり、水はけ等を考慮して設置位置を決めてください。風の影響を受けにくい場所をお勧め致します。
- ・必ず本体を付属のペグで地面に固定してください。

## ●インナーテント



(前方ドア)

## ●フライシート

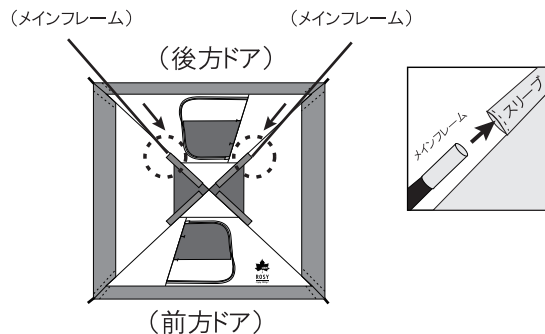


(ドア側)

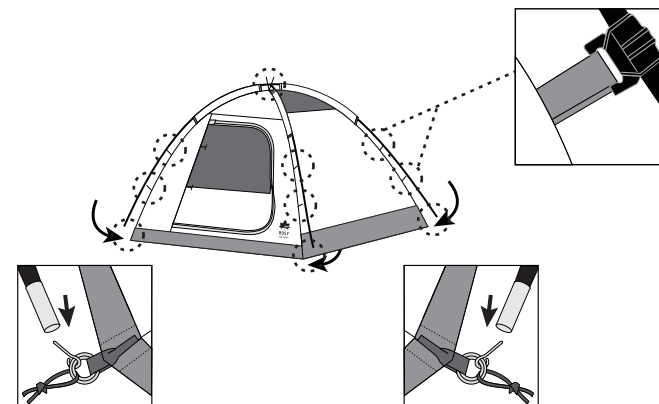
## 設置方法

※イラストはイメージです。

- 1) キャリーバッグから本体を取り出しインナーテントを表に向けて広げます。また、全てのフレームを連結させ組立てください。メインフレーム(2本)を上部のスリーブに通します。その際、フレーム先端がスリーブに引っ掛かっていないか確認してください。フレームは引っ張らず押しながら通してください。

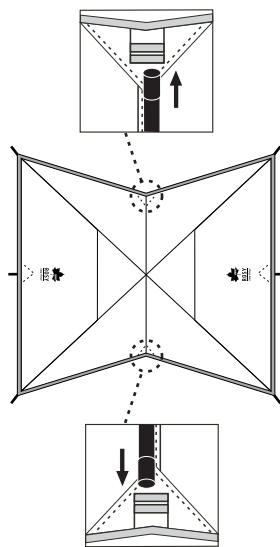


- 2) メインフレーム先端に下部四隅のリングピンを差し込んでください。一方の先端も同様にリングピンを差し込んでください。【4箇所】スリーブ内でフレームが引っ掛かっていないか確認し、スリーブを手前に引きながらフレームを全体的に湾曲させながら『ゆっくり』としならせてください。※フレームの先端が、顔や手等に当たらないよう中止してください。最上部のフレーム交差部を紐で結び固定してください。

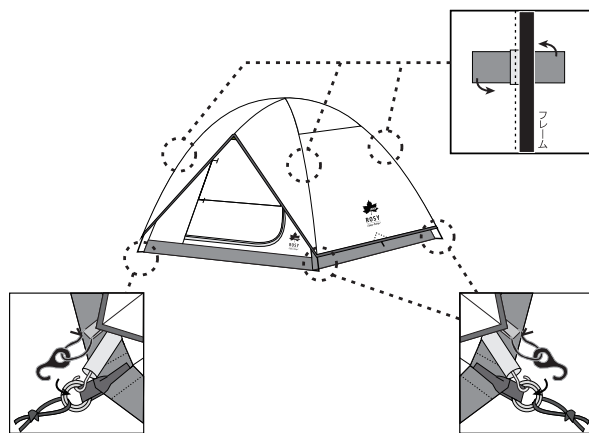


- 3) インナーテント側面にあるフックをフレームに引っ掛け固定してください。

- 4) フライシートを広げ、裏側にあるポケットに組み立てたリッジフレームの両先端を差し込んでください。



- 5) フライシートを広げ、インナーテントのドアの方向を合わせて被せてください。フライシート内側にあるベルクロテープをメインフレームに巻き付け固定してください。フライシート裾にあるフックをリングピンのリングに引っ掛けてください。



- 6) インナーテント四隅のリングループをペグで固定してください。また、フライシート裾のループも同様にペグで固定してください。その際に床面が緩みのないよう引っ張ってから固定してください。

