

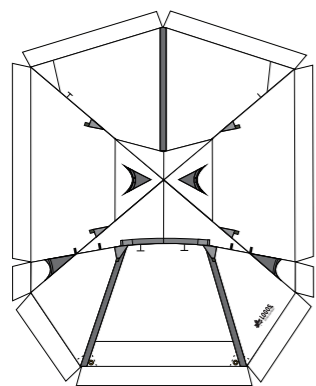
neos ベーシックドーム・PLR WXL
No.71805018

●部品構成表		
フライシート	1張	
インナーテント	1張	
フレーム	メインフレーム	Φ11mm×580cm(11節) グラスファイバー(ブラック)×2本
	リビング用フレーム	Φ11mm×565cm(13節)※コの字型 アルミ(シルバー)×1本
	後方リッジフレーム	Φ7.9mm×180cm(4節)※への字型 グラスファイバー(ブラック)×1本
	アクセサリ	ロープ×6本(本体に接続済み) ベグ×15本 ハンマー×1本 ※サービス品

【注意】
・設置は必ず2人以上で行なって下さい。1人で行なうと生地やフレームに不必要な力が加わり、破損等の原因になりますのでご注意ください。
・当組立説明書並びに製品に縫製されているケアラベル、付属のテントオーナーズマニュアル、パッケージ上に記載している注意事項をよく読み、キャンプ用テントの特性を理解してください。
・風向き、日当たり、水はけ等を考慮して設置位置を決めてください。風の影響を受けにくい場所をお勧め致します。
・必ず本体を付属のベグで地面に固定してください。



(インナーテント)



(フライシート)

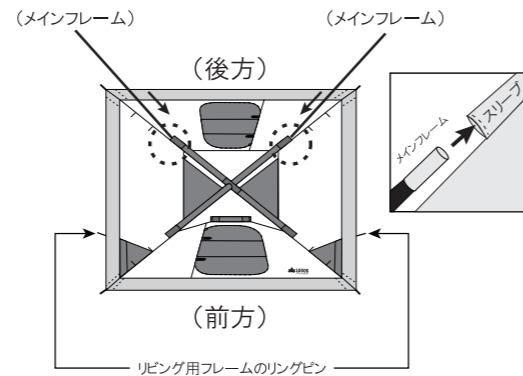


(完成イメージ)

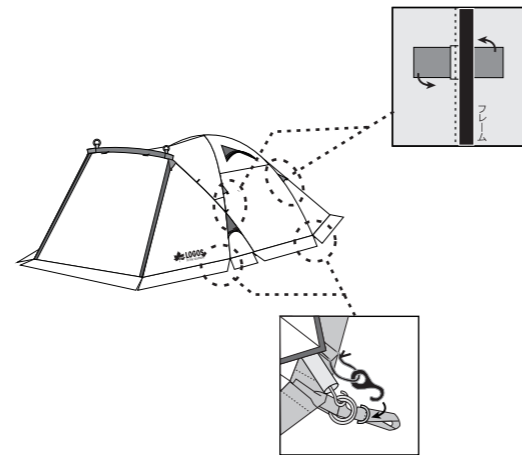
設置方法

※イラストはイメージです。

1) キャリーバッグから本体を取り出しインナーテントを表に向けて広げます。また、全てのフレームを連結させ組立てください。メインフレーム(2本)を上部のスリーブに通します。その際、フレーム先端がスリーブに引っ掛かっていないか確認してください。フレームは引っ張らず押しながら通してください。

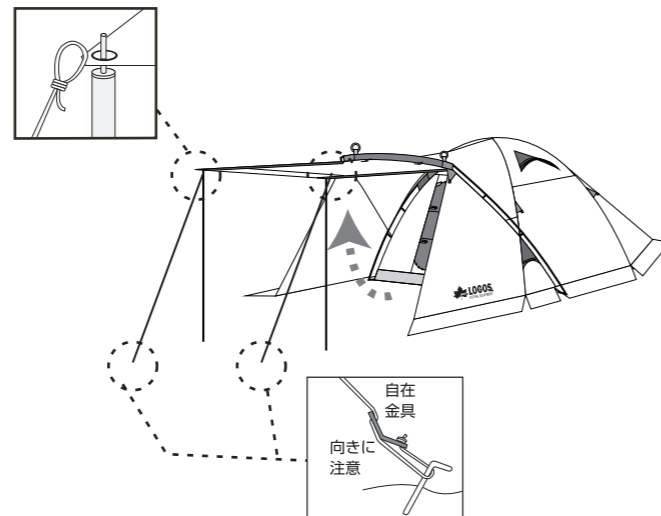


6) フライシート内側の側面部にあるベルクロテープをフレームに巻き付け固定してください。フライシート裾にあるフックをリングピンのDリングに引っ掛けてください。

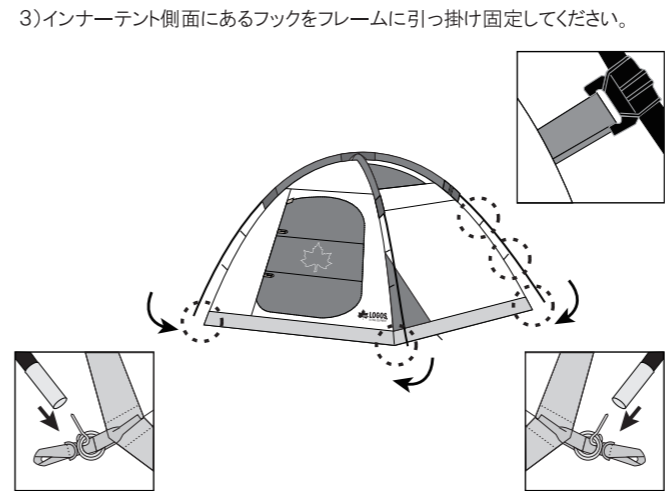


●キャンピポール設置方法

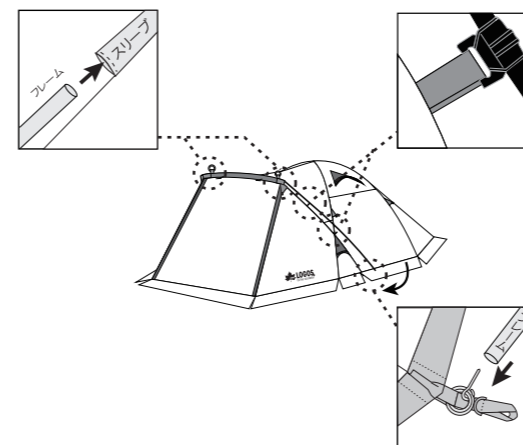
別売のキャンピポールとガイロープを購入してください。前方出入口の左右のジッパーを開け、当面を上へ跳ね上げます。キャンピポール先端をグロメットに差し込みます。ロープを輪にしそのポール先端に引っ掛け、ロープ下端をベグで固定します。



2) メインフレーム先端に下部四隅のリングピンを差し込んでください。一方の先端も同様にリングピンを差し込んでください。【4箇所】スリーブ内でフレームが引っ掛かっていないか確認し、スリーブを手前に引きながらフレームを全体的に湾曲させながら『ゆっくり』としなせてください。※フレームの先端が、顔や手に当たらないよう中止してください。

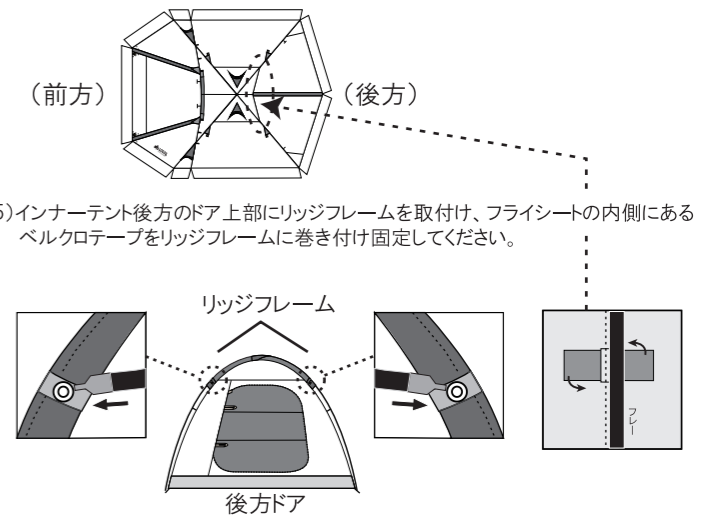


7) リビング用フレームを前方出入口上部のスリーブに通してください。両方の先端にインナーテント裾にあるリングピンを差し込んでください。※リングピンの場所は1)図にて予めご確認ください。

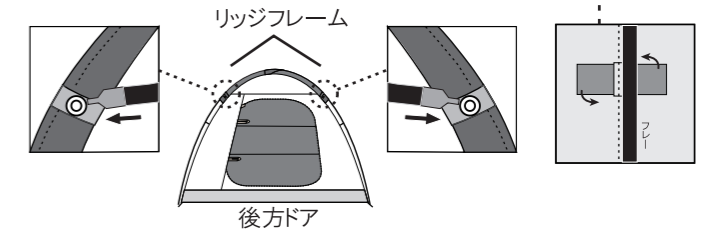


8) 側面にあるフックを当フレームに引っ掛け固定してください。

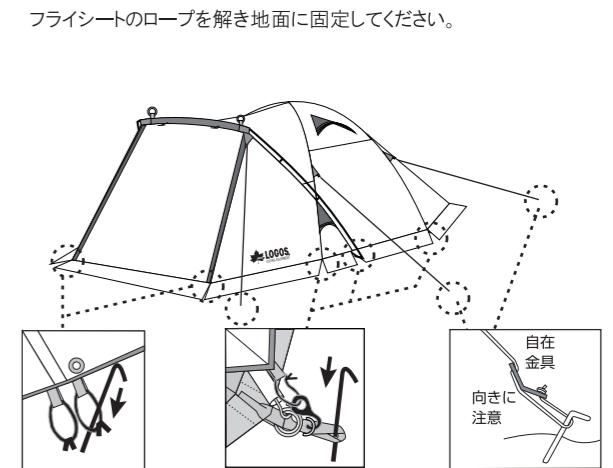
4) フライシートを広げ、インナーテント前後を合わせて、インナーテントに被せます。※インナーテント前後は1)イラスト参照



5) インナーテント後方のドア上部にリッジフレームを取付け、フライシートの内側にあるベルクロテープをリッジフレームに巻き付け固定してください。



9) インナーテント裾のリングピンループにベグを入れ地面に固定してください。また、フライシート裾のループも同様にベグで固定してください。その際に床面が緩みがないよう引っ張ってから固定してください。



●前方出入口上部のリングについて

赤いベルトに取り付けたリングは、別売品(71808017/neos Link Panel・PLR(142*200cm))と連結する際に使用するパーツです。当テントを単独で使用する際は必要ありません。

