

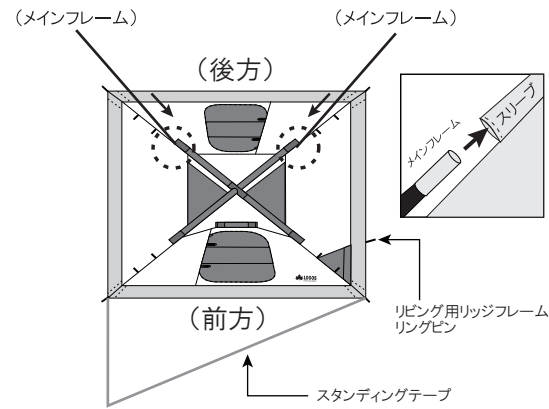
neos リビングプラス・PLR XL
No.71805017

●部品構成表	
フライシート	1張
インナーテント	1張
フレーム	インナーメインフレーム Φ9.5mm×515cm(9節) グラスファイバー(ブラック)×2本
	フライ用リッジフレーム Φ9.5mm×250cm(5節) グラスファイバー(ブラック)×1本
	リビング用リッジフレーム Φ11mm×567cm(10節) グラスファイバー(ブラック)×1本
	スタンディングテープ
アクセサリ	ロープ×5本(本体に接続済み) ペグ×15 ハンマー×1本 ※サービス品

【注意】
 ・設置は必ず2人以上で行なって下さい。1人で行なうと生地やフレームに不必要な力が加わり、破損等の原因になりますのでご注意ください。
 ・当組立説明書並びに製品に縫製されているケアラベル、付属のテントオーナーズマニュアル、パッケージ上に記載している注意事項をよく読み、キャンプ用テントの特性を理解してください。
 ・風向き、日当たり、水はけ等を考慮して設置位置を決めてください。風の影響を受けにくい場所をお勧め致します。
 ・必ず本体を付属のペグで地面に固定してください。

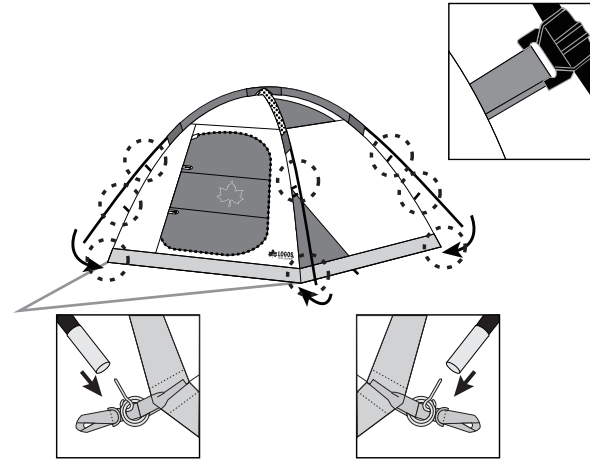
設置方法 ※イラストはイメージです。

1) キャリーバッグから本体を取り出しインナーテントを表に向けて広げます。また、全てのフレームを連結させ組立てください。インナーメインフレーム(2本)を上部のスリーブに通します。その際、フレーム先端がスリーブに引っ掛かっていないか確認してください。フレームは引っ張らず押しながら通してください。

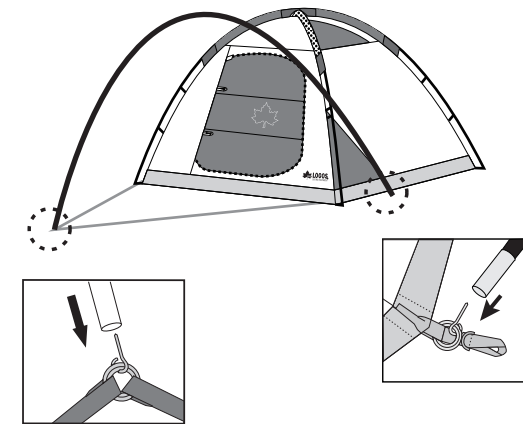


2) メインフレーム先端に下部四隅のリングピンを差し込んでください。一方の先端も同様にリングピンを差し込んでください。【4箇所】スリーブ内でフレームが引っ掛かっていないか確認し、スリーブを手前に引きながらフレームを全体的に湾曲させながら『ゆっくり』としならせてください。※フレームの先端が、顔や手等に当たらないよう中止してください。

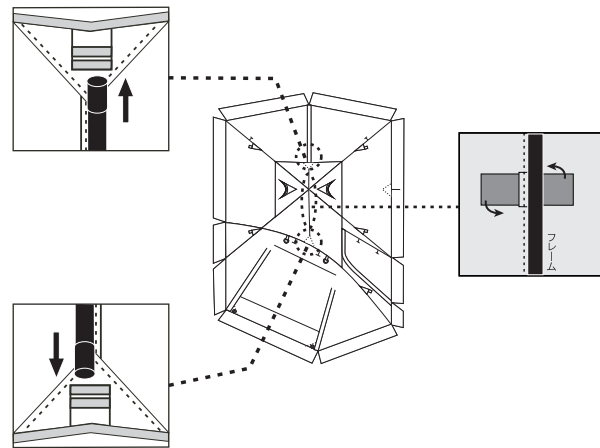
3) インナーテント側面にあるフックをフレームに引っ掛け固定してください。



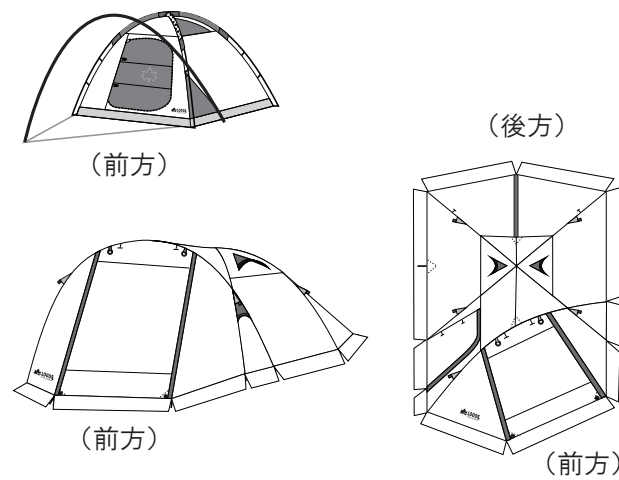
4) リビング用リッジフレームをアーチ状にし撓らせて、双方の先端にリングピンを差し込んでください。次の作業に進めるまで、テント側に倒しておいてください。



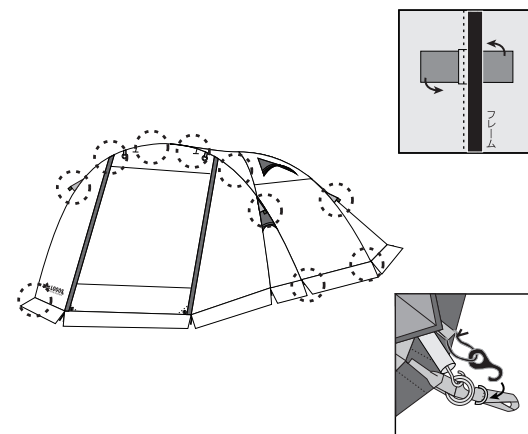
5) フライ用リッジフレームを連結させてください。フライシートを広げフライシートの裏面(内側)を向け天井部にあるポケットに上記フレーム先端を差し込んでください。【2箇所】同じく、天井部にあるベルクロテープを当フレームに巻き付け固定してください。【3箇所】



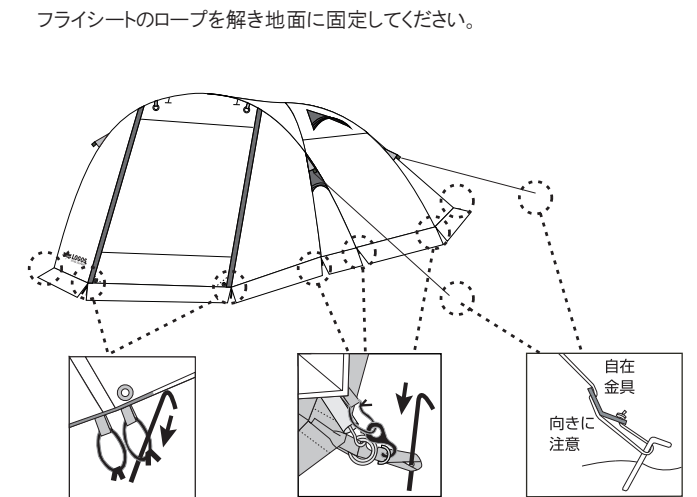
6) インナーテントとフライシートの前後を確認し被せてください。



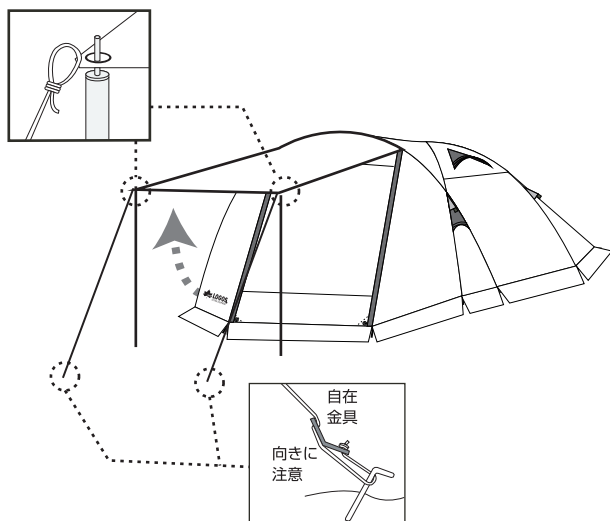
7) フライシート内側にあるベルクロテープをインナーテントのフレームならびにリビング用リッジフレームに巻き付け固定してください。フライシート裾にあるフックをインナーテント四隅およびスタンディングテープのリングに引っ掛け固定してください。



8) インナーテント裾のリングピンループにペグを入れ地面に固定してください。また、フライシート裾のループも同様にペグで固定してください。その際に床面が緩みのないよう引っ張ってから固定してください。



●キャンピール設置方法
 別売のキャンピールとガイロープを購入してください。前方出入口の左右のジッパーを開け、当面上へ跳ね上げます。キャンピール先端をグロメットに差し込みます。ロープを輪にしそのポール先端に引っ掛け、ロープ下端をペグで固定します。



●前方出入口上部のリングについて
 赤いベルトに取り付けたリングは、別売品(71808017/neos Link Panel・PLR(142*200cm)と連結する際に使用するパーツです。当テントを単独で使用する際は必要ありません。

