

# 取扱説明書

DAYTONA corp.

R78610 ①/⑥

\*取り付けする前に必ずお読み頂き、内容をよく理解して正しくお使いください。

\*この取扱説明書は、いつでも取り出して読めるよう大切に保管してください。

\*この商品もしくはこの商品を取り付けた車両を第三者に譲渡する場合は、必ずこの取扱説明書も併せてお渡ししてください。

ウインドシールド HC (ハードコートクリアー/ミドルサイズ)	適応車種	商品NO.
ウインドシールド SS (ハードコートスモーク/ショートサイズ)	シグナス X125/SR (‘13~) < 1YP > 国内仕様	ウインドシールド HC : 78610 ウインドシールド SS : 79791

## ■ご使用前に必ず、ご確認ください■

※ 取扱説明書内の注意事項を守らずに使用した事による事故や損害について、当社では一切の責任は負いません。

※ 商品の保証については保証書裏面の保証規定に沿って行ってまいります。保証内容をご理解のうえ、この取扱説明書と一緒に保管してください。

本書では正しい取り付け、取扱方法および点検整備に関する重要な事項を、次のシンボルマークで示しています。

⚠警告	要件を満たさずに使用しますと、死亡または重傷に至る可能性が想定される場合を示してあります。
⚠注意	要件を満たさずに使用しますと、傷害に至る可能性または物的損害の発生が想定される場合を示してあります。

## ⚠警告



禁止

- ・ ガソリン、ブレーキ液、アセトン、シンナー等の化学物質がウインドシールドに付着しないようにしてください。付着しますと、細かいヒビや傷、曇り、変形、ワレ等が生じます。付着してしまった場合は直ちに水で洗浄してください。
- ・ ウインドシールド清掃の際には、洗車ブラシ等の使用や乾いた布での乾拭きはしないでください。また、コンパウンド等の研磨剤入りの磨き剤は使用しないでください。
- ・ この商品は、長期間使用すると紫外線の影響や経年変化等によりウインドシールド本体が変色や曇りが発生する場合があります。前方の視界が悪くなった場合はそのまま使用せず、必ず新しいウインドシールドと交換してください。また、車体の転倒、その他の影響によりウインドシールド本体にキズ、曇りや歪みが発生した場合も同様に交換してください。
- ・ ウインドシールド装着時は風等の影響を受け易く、不安定な場所に駐停車すると転倒の恐れがありますので土の上等路面の柔らかい場所や傾斜した場所には駐停車しないでください。必ずアスファルト等の固く安定した平坦地に駐停車してください。



実施

- ・ 適応車種以外の車両には使用しないでください。
- ・ 走行前に各部の取付状態を点検し、ボルトの緩み等がある場合は、必ず増し締めしてください。また、取り付け後、100km 走行しましたら、各部を点検してネジ部の増し締めを行ってください。その後は500km 毎に必ず点検し、同様の増し締めを行ってください。
- ・ 車体装着後は走行フィーリングが変わりますので、必ず乗車感覚を確認してください。
- ・ 暴風時等、危険な状況下では走行しないでください。
- ・ 強風時は走行安定性が悪くなり、また、降雨・降雪時は視界が悪くなりますので、スピードを控えて走行してください。




## ⚠注意

ウインドシールドは、太陽光を直接あてると、小さな領域に集光する光学的特性があります。そのため車体の他の部分に損傷を与える場合がありますので、直射日光があたったままの状態では駐停車しない様にしてください。

右図のように車体後方から直射日光があたる状態が最も集光の影響を受ける状態となりますのでご注意ください。

上記警告のガイドラインに基づいて、不注意によるいかなる損傷に対しても弊社では一切の責任を負いませんのでご了承ください。



 実施	<ul style="list-style-type: none"> <li>・ 駐車時はウインドシールドに直射日光が当たらない安定した場所に駐車してください。※シールドが凹面鏡になり反射集光した太陽光が車体の樹脂部品を変形させる場合があります。※直射日光が当たる場所に駐車する場合は、柔らかい布等でシールドを覆い直射日光が当たらないようにしてください。</li> <li>・ 車体カバーを使用する場合は、ウインドシールド付き用のカバーを使用して、直射日光が当たらない風通しの良い場所に駐車してください。※サイズが合わないカバーを無理に使用するとシールドが変形する場合があります。また、高温下で放置した場合、カバー内部が高温となり、ウインドシールドが変形する場合があります。</li> <li>・ ウインドシールドを清掃する場合は、水を掛けながら柔らかい布かスポンジで優しく洗い、かたく水をしばった清潔なタオル等で優しく拭きあげてください。(中性洗剤の使用は可能)</li> </ul>
 可燃性注意	<ul style="list-style-type: none"> <li>・ この商品のシールドはポリカーボネート製ですので、走行直後のエンジン、エキパイ、マフラー付近に近づけると変形します。また、ポリカーボネート自体も可燃性素材ですので火に近づけないでください。</li> </ul>
 その他	<ul style="list-style-type: none"> <li>・ この商品を取り付ける際は、車体にキズがつかないようにウエスで保護してから作業してください。</li> <li>・ 車両組み付け個体差により、左右のミラー取り付け穴の中心から多少異なる位置に組み付けられている場合があります。この場合、無理に位置合わせを行うとウインドシールドの歪みや破損等の原因となりますので、必ずミラー取り付け穴位置を適切に調整してからウインドシールドを取り付けてください。</li> <li>・ この商品のボルト類を取り付ける際には、取付方法記載のトルクで締付けてください。オーバートルクにてボルトを締付けますとウインドシールドの破損、変形の可能性がありますので、ウインドシールド取付部のボルトの締付けは特に注意が必要です。</li> <li>・ この商品は、商品の製造方法と車体の組み付け個体差により、商品のカットラインと車体側のラインは完全には合いません。予めご了承ください。</li> <li>・ この商品を取り付けると、純正ミラー位置が上方向へ約 28mm、後方向へ約 28mm、外方向へ約 0~10mmオフセットします。ミラーを確実に後方確認できる位置に調整してください。</li> <li>・ この商品は純正ミラー用です。社外品ミラーは取り付けできない場合があります。</li> <li>・ アイドリング時や、走行時にスクリーン本体が振動で振れる場合がありますが、異常ではありません。</li> <li>・ 走行中に異常が発生した場合は、直ちに車両を安全な場所に停車させ、異常箇所を点検してください。</li> <li>・ この商品は予告無しに価格や仕様の変更をすることがあります。予めご了承ください。</li> </ul>

### 本商品の特徴

- ・ ウインドシールド素材は、耐衝撃に強く弾力性のあるポリカーボネート（日本製）を採用。キズや汚れから守るハードコーティング仕様。シールド寸法：ウインドシールド HC（全長：約 455mm／幅：約 370mm／厚さ：3mm／色：クリアー）ウインドシールド SS（全長：約 370mm／幅：約 360mm／厚さ：3mm／色：スモーク）
- ・ 三次元立体曲面成型により、スタイリッシュなエアロフォルムを演出するウインドシールド形状で空気抵抗による疲労を軽減します。また、ウインドシールドの角度調整が可能な車体側取り付けステーを採用し、状況に合わせて約 10度の範囲内でウインドシールドの角度調整ができます。

### 商品内容 78610/79791

NO	パーツ名	数量	NO	パーツ名	数量
①	ウインドシールド	1	⑫	フランジ付六角ボルト (M6×12)	4
②	シールドステーL	1	⑬	六角ボルト (M8×40 右ネジ)	1
③	シールドステーR	1	⑭	六角ボルト (M8×40 左ネジ)	1
④	皿キャップスクリュ (M6×25)	4	⑮	平ワッシャ (M8)	2
⑤	ロゼットワッシャ (M6)	4	⑯	スペーサー (φ16×8.5×25L)	2
⑥	プレーンワッシャ (φ20×6.5×1.6t)	4	⑰	フランジ付Uナット (M8 右ネジ)	1
⑦	ダンパーラバー (φ20×10×10t)	4	⑱	フランジ付六角ナット (M8 左ネジ)	1
⑧	スペーサー (φ9×6.6×9.5L)	4	⑲	クランプバー (φ22.2×58)	1
⑨	フランジ付袋ナット (M6)	8	⑳	六角穴付ボルト (M6×65)	1
⑩	アジャストベースステーL	1			
⑪	アジャストベースステーR	1			

## 取付方法

※メーター付近のボディカウル類にキズがつかないようにウエス等でカウル類を保護してから作業を進めてください。

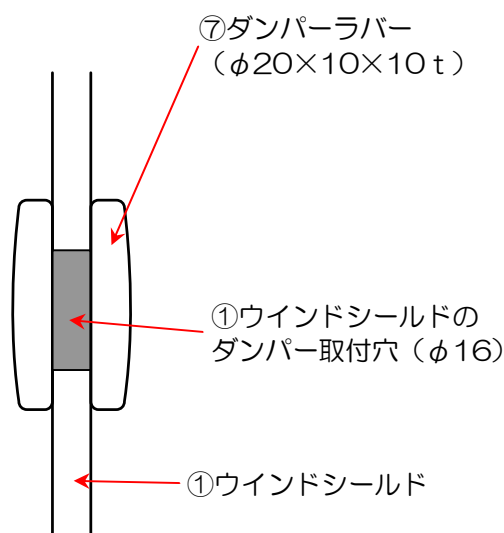
1. 純正ミラー（左右）を取り外します。※純正ミラーには、衝撃緩衝用のアダプターボルトが装着されており、同時に車体から取り外します。

※アダプターボルトを車体側に残したまま純正ミラーのみ取り外した場合、ミラー取り付け穴が逆ネジとなり、装着高さも異なるため本品が正しく車体装着できません。必ずアダプターボルトごと取り外してください。

2. 右図を参考に①ウインドシールドの取付穴（φ16）4箇所⑦ダンパーラバー（φ20×10×10t）を組み込みます。

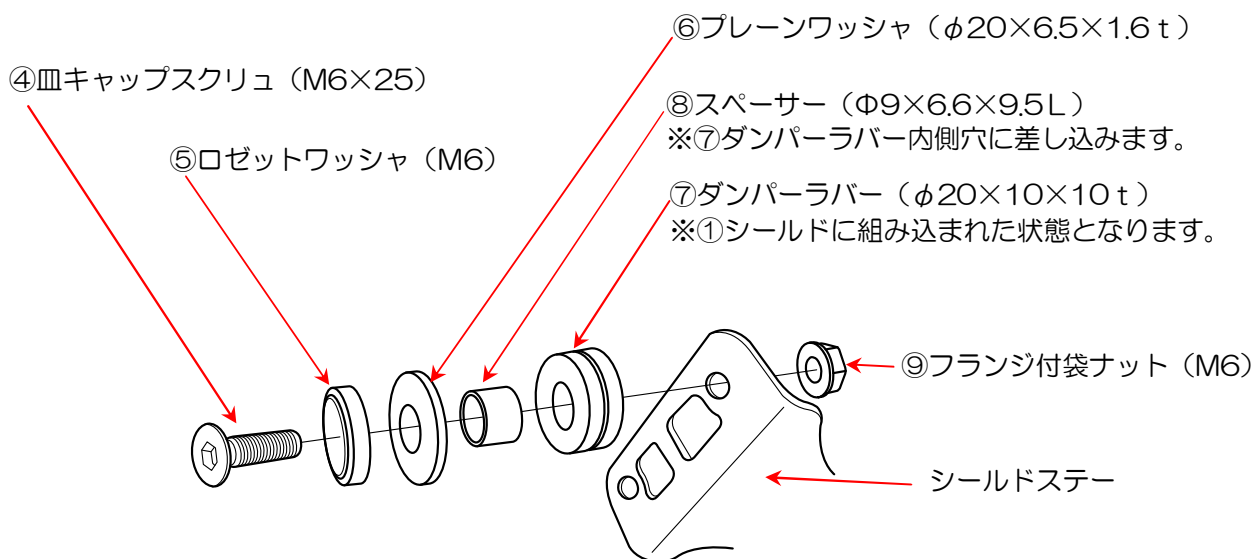
※シールドのダンパー取付穴にダンパーラバーを通すようにしながら溝にはめ込んでください。

※シールドにダンパーラバーが組み込み難い場合は、水で薄めた中性洗剤を塗布してから組み込んでください。



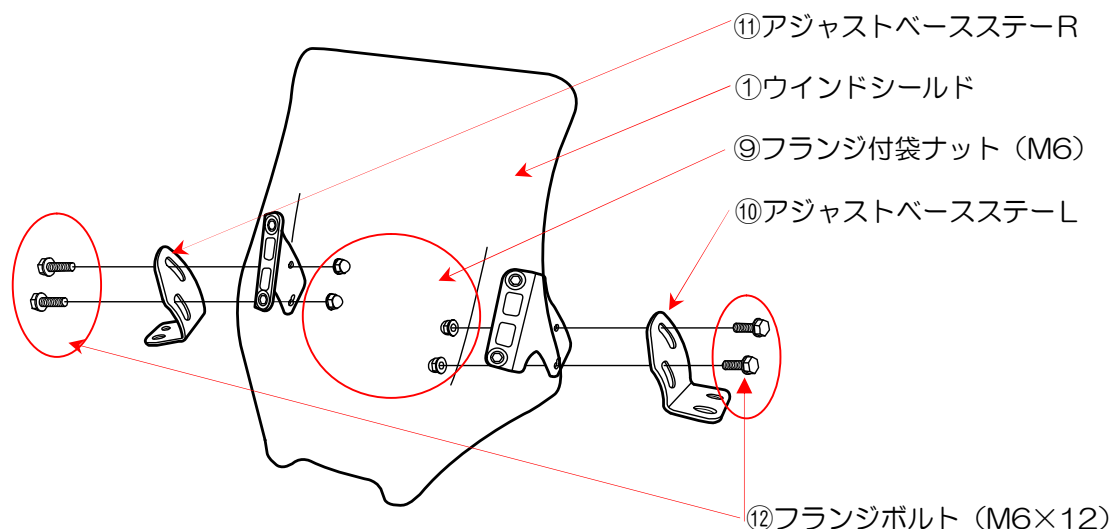
3. 下図を参考に手順 2.で⑦ダンパーラバーを組み付けた①ウインドシールドに②/③シールドステー（L/R）を④皿キャップスクリュー（M6×25）、⑤ロゼットワッシャー（M6）、⑥プレーンワッシャー（φ20×6.5×1.6t）、⑧スペーサー（φ9×6.6×9.5L）⑨フランジ付袋ナット（M6）で仮組みします。

※②/③シールドステー（L/R）は、左右の形状が異なります。シールドステーのアジャストベースステー取付面が左右で平行になるように装着してください。



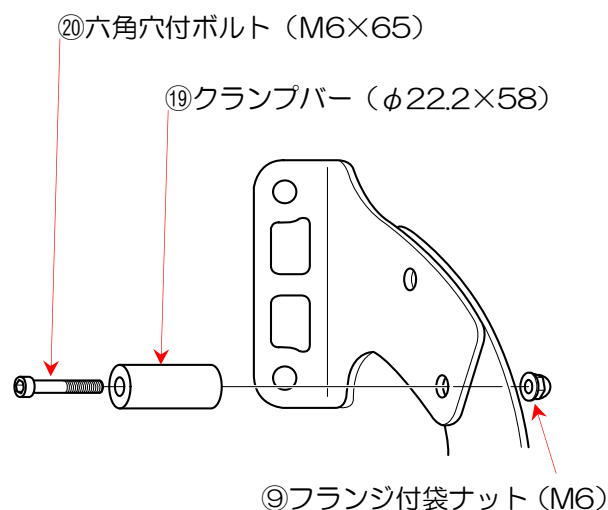
4. 下図を参考に手順3.で仮組みした②/③シールドステー（L/R）の外側に⑩/⑪アジャストベースステー（L/R）を⑫フランジ付六角ボルト（M6×12）と⑨フランジ付袋ナット（M6）で仮組みします。

※⑩/⑪アジャストベースステー（L/R）は、左右の形状が異なります。取付方向に注意してください。



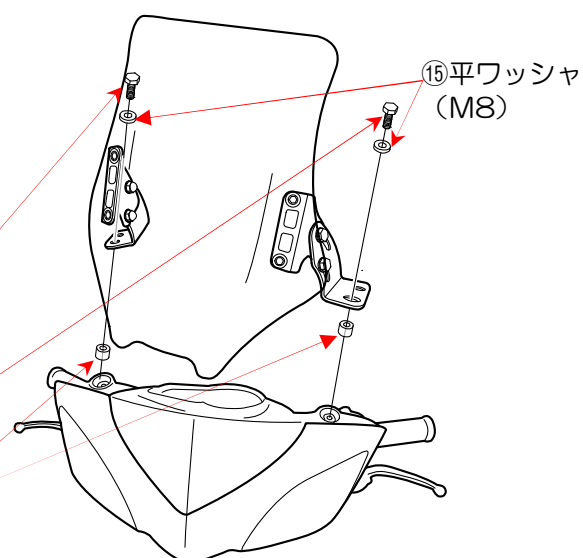
⑱クランプバーφ22.2×58を装着する場合、⑳六角穴付ボルト M6×65 を使用してクランプバーを車体の内側になるように取り付けてください。※⑱クランプバーφ22.2×58は取付方向があります。六角穴付ボルトの先端が収まる段付加工側をボルト差し込み方向としてください。

※⑱クランプバー（φ22.2×58 オプションバー）はφ22.2パイプに装着できる汎用クランプが装着可能となります。オプションのクランプバーを装着する場合は、ネジロック等を使用して確実に装着してください。※クランプバーにはハンドル操作に影響の出る重量物や計器類の視認を妨げる物は取り付けないでください。



5. 右図を参考に手順4.で仮組みした①ウインドシールドの⑩アジャストベースステー（L）の進行方向の前側穴（長穴）に⑬六角ボルト（M8×40 右ネジ）、⑮平ワッシャ（M8）と⑯スペーサー（φ16×8.5×25L）を使用、また⑪アジャストベースステー（R）の進行方向の前側穴（長穴）に⑭六角ボルト（M8×40 左ネジ）、⑮平ワッシャ（M8）と⑯スペーサー（φ16×8.5×25L）を使用して車体のミラー取り付け部へ仮止めします。※進行方向の後側穴はミラー取り付け用となります。

- ⑭六角ボルト（M8×40 左ネジ）
- ⑬六角ボルト（M8×40 右ネジ）
- ⑯スペーサー（φ16×8.5×25L）



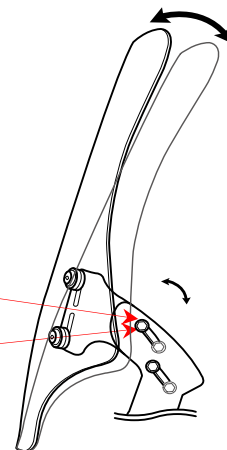
6. 手順3.で仮止めした①ウインドシールドの④皿キャップスクリュー (M6×25) と⑨フランジ付袋ナット (M6) を増し締めします。※規定トルク 10N・m (1.0kgf・m)
7. ①ウインドシールドの中心と車体の中心を合わせ、⑩/⑪アジャストベースステー (L/R) を手順5.で仮止めした⑭六角ボルト (M8×40 左ネジ) と⑬六角ボルト (M8×40 右ネジ) を締付けます。※規定トルク 25N・m (2.5kgf・m)

※この段階で、ウインドシールドとフロントカウルの位置関係が適切でない場合は、ブレーキレバーホルダーを緩めてミラー取付穴位置を必ず調整してください。

8. 右図を参考にウインドシールドをお好みの角度に調整し、手順4.で仮組みした⑫フランジ付六角ボルト (M6×12) と⑨フランジ付袋ナット (M6) を締付けます。※規定トルク 10N・m (1.0kgf・m)

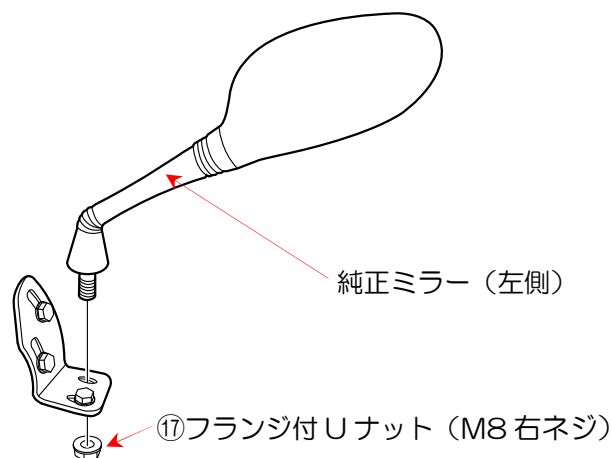
⑫フランジ付六角ボルト (M6×12)

⑨フランジ付袋ナット (M6) ※裏側



※ウインドシールドはフロントカウルの接触を避けるため8mm以上の隙間 (スペース) を確保してください。また、車両の個体差等によりウインドシールドとフロントカウルの隙間 (スペース) が狭い場合には、予めプロテクションシールなどでカウルを保護されることをおすすめします。

9. 右図を参考に⑰フランジ付Uナット (M8 右ネジ) を使用し⑩アジャストベースステー (L) の進行方向後側穴へ純正ミラーを取り付けます。⑱フランジ付ナット (M8 左ネジ) を使用して⑪アジャストベースステー (R) の進行方向後側穴へ純正ミラーを取り付けます。※規定トルク 25N・m (2.5kgf・m) ※純正アダプターボルトを必ず取り付けしてください。



10. バックミラーを後方確認できる位置に調整して固定します。※規定トルク 25N・m (2.5kgf・m)

※⑰フランジ付 U ナットはロックナットにつき、ロック部にネジ部がかかると固く感じます。その状態のままでは所定の締付トルクが得られていませんので、そこからさらに締め付けてください。

※純正ミラー (右側) の取付部は (M8 左ネジ) となります。取付ナットは⑱フランジ付ナット (M8 左ネジ) を使用してください。

11. 各部を点検し、異常がなければ作業は終了です。

## 補修品

品番	品名	本体価格 (税抜)	構成品
79428 ※1	ウインドシールドHC単品 シグナスX<1YP>/マジスティS<2LD>	¥9,000	①-1 ウインドシールド(ミドルクリアー)×1個 (品番:78610/90709)補修用
91316 ※1	ウインドシールドSS単品 シグナスX<1YP>/マジスティS<2LD>	¥9,000	①-2 ウインドシールド(ショートスモーク)×1個 (品番:79791/90710)補修用
79423	シールドステーLRセット /ウインドシールドHC	¥2,000	②シールドステーL×1個 ③シールドステーR×1個
79435 ※2	ベースステーLRセット/シグナスX1YP	¥2,500	⑩アジャストベースステーL×1個 ⑪アジャストベースステーR×1個
79424	ボルトナットセットA /ウインドシールドHC	¥2,200	④皿キャップスクリュ(M6×25)×4個 ⑤ロゼットワッシャ(M6)×4個 ⑥プレーンワッシャM6(φ20×6.5×1.6t)×4個 ⑦ダンパーラバー(φ20×10×10t)×4個 ⑧スペーサー(φ9×6.6×9.5L)×4個 ⑨フランジ付袋ナット(M6)×8個 ⑫フランジ付六角ボルト(M6×12)×4個
79442 ※3	ボルトナットセットB /シグナスX&トリート	¥1,200	⑬六角ボルト(M8×40右ネジ)×1個 ⑭六角ボルト(M8×40左ネジ)×1個 ⑮平ワッシャ(M8)×2個 ⑯スペーサー(φ16×8.5×25L)×2個 ⑰フランジ付Uナット(M8右ネジ)×1個 ⑱フランジ付六角ナット(M8左ネジ)×1個
79425	バーマウントシャフト&ボルトセット /ウインドシールドHC	¥1,200	⑲クランプバー(φ22.2×58)×1個 ⑳六角穴付ボルト(M6×65)×1個

※1: シグナスX<1YP>、マジスティS<2LD/SG28S>共通品

※2: シグナスX<1YP>専用部品

※3: シグナスX<1YP/28S>、アクシストリート<41D>共通品

東証JASDAQ上場

株式会社 **デイトナ**

〒437-0226 静岡県周智郡森町一宮 4805

<http://www.daytona.co.jp/>

◎デイトナ商品についてのご質問、ご意見は「フリーダイヤルお客様相談窓口」

0120-60-4955 まで。営業時間 平日 午前9:00~午後6:00