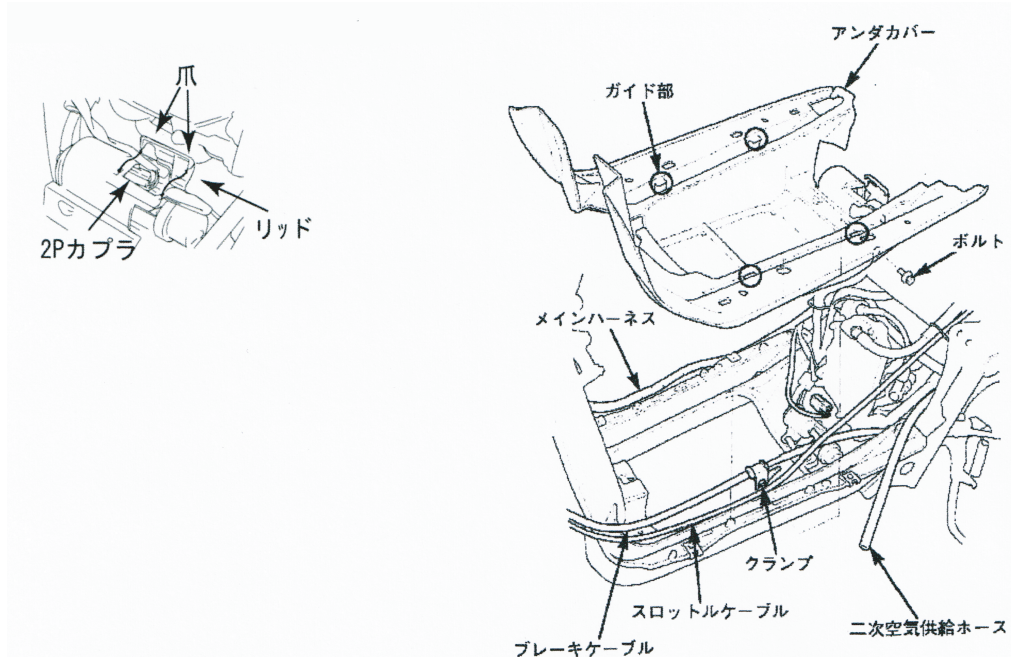


4. 爪2ヶ所を外し、フューエルポンプリットを開き、フューエルポンプ2Pカブラを外す。アンダーカバーのガイド部からメインハーネスとスロットルケーブルを外す。
5. ブレーキケーブルを破損しないように、ケーブルクランプを固定しながら、クランプボルトを外す。
6. 純正アンダーカバーを取り外します。
7. アンダーカバー取外し後、フューエルホースカブラ類を接続しフューエルタンクを元の位置に戻します。



8. フューエルレベルセンサーハーネスがタンクとタンクカバーの間にはさまっていない事を確認し、タンクキャップを外し、タンクカバー（別売）を取付けます。シートフレーム／フロントボックス／タンクキャップ／カブラ類を元に戻します。

* 当社ステップメッキフレームキット（商品コード434）、タンクカバー（商品コード18127※キャブ車専用Fi不可）を取付ける場合は、タンクカバーの上にサブフレームが取付きます。

9. カスタムパネル前側にフロントカラー・六角穴付きボタンボルトM6×25・平ワッシャーで仮止めします。次に後ろ側をリアカラー・六角穴付きボタンボルトM6×25・平ワッシャーで固定します。

10. 取付けに不備が無いかわ取外した全ての箇所を確認し、作業は終了です。